

Gutachterliche Stellungnahme

Dokumentennummer: (3335/772/11-3) – CM vom 06.07.2022

Auftraggeber: PohlCon GmbH (ehemalig PUK GROUP GmbH Co. KG,
Berlin)
Nobelstraße 51
12057 Berlin

Auftrag vom: 16.06.2022

Auftragszeichen: Hr. Vogler

Inhalt des Auftrags: Beurteilung von Kabeltragekonstruktionen der PohlCon
GmbH, 12057 Berlin, hinsichtlich der Bewertung als
„Normtragekonstruktion“ gemäß DIN 4102-12 : 1998-11
(„Kabeltragsysteme mit Kabelschellen“)

Beurteilungsgrundlage: Siehe Abschnitt 2

Diese gutachterliche Stellungnahme umfasst 8 Seiten inkl. Deckblatt und 9 Anlagen.

Diese gutachterliche Stellungnahme ersetzt die gutachterliche Stellungnahme
Nr. 3335/772/11-3 vom 05.11.2019.



Diese gutachterliche Stellungnahme darf nur vollständig und unverändert weiterverbreitet werden. Auszüge oder Kürzungen bedürfen der schriftlichen Genehmigung der MPA Braunschweig. Von der MPA nicht veranlasste Übersetzungen dieses Dokuments müssen den Hinweis „Von der Materialprüfanstalt für das Bauwesen, Braunschweig, nicht geprüfte Übersetzung der deutschen Originalfassung“ enthalten. Das Deckblatt und die Unterschriftenseite dieses Dokuments sind mit dem Stempel der MPA Braunschweig versehen. Dokumente ohne Unterschrift und Stempel haben keine Gültigkeit.

1 Anlass und Auftrag

Mit Schreiben vom 16.06.2022 erteilte die PohlCon GmbH, 12057 Berlin, der Materialprüfanstalt für das Bauwesen (MPA) den Auftrag, eine einer gutachterlichen Stellungnahme zu Kabeltragsystemen („Kabelsysteme mit Kabelschellen“) der PohlCon GmbH, 12057 Berlin zu erarbeiten.

2 Unterlagen und Grundlagen der gutachterlichen Stellungnahme

Die gutachterliche Stellungnahme für die zu bewertende Konstruktion erfolgt auf der Grundlage

- [1] der DIN 4102-12 : 1998-11, Feuerwiderstandprüfungen Teil1: Allgemeine Anforderungen,
- [2] der Technische Datenblätter zu den Kabeltragsystemen der PohlCon GmbH, 12057 Berlin sowie
- [3] der Prüfzeugnisse und Prüfberichte zu Brandprüfungen an Kabelanlagen mit integriertem Funktionserhalt nach DIN 4102-12 : 1998-11.

Neben diesen Unterlagen fließen umfangreiche Prüferfahrungen der Materialprüfanstalt für das Bauwesen (MPA) an Kabelanlagen nach DIN 4102-12 : 1998-11 in die brandschutztechnische Beurteilung mit ein.

3 Beschreibung der Konstruktion

3.1 Allgemein

Die Beschreibung der zu bewertenden Konstruktionsdetails basiert auf den Angaben der PohlCon GmbH, 12057 Berlin. Nachfolgend werden nur die in brandschutztechnischer Hinsicht wichtigen Details beschrieben.

Die Bauteile bestehen aus Stahl. Das Korrosionsverhalten der Bauteile ist nicht Gegenstand dieser gutachterlichen Stellungnahme; die Eignung ist ggf. separat nachzuweisen.

Die Kabelschellen werden nur mit dem Kabeleigengewicht belastet.

Alle auf Zug bzw. Abscheren beanspruchten Bauteile (z.B. Abhängungen und Befestigungen der Kabeltragsysteme) müssen so ausgelegt werden, dass eine maximale rechnerische Zugspannung (Stahlspannung bezogen auf den Spannungsquerschnitt) von $\sigma \leq 9 \text{ N/mm}^2$ und $\tau \leq 15 \text{ N/mm}^2$ (Feuerswiderstandsdauer 30 bzw. 60 Minuten) bzw. $\sigma \leq 6 \text{ N/mm}^2$ und $\tau \leq 10 \text{ N/mm}^2$ (Feuerswiderstandsdauer 90 Minuten) nicht überschritten wird.

Die Befestigung an der Decke bzw. Wand erfolgt mit brandschutztechnisch nachgewiesenen Befestigungsmitteln $\geq M6$ (siehe auch Abschnitt 6).

Alle Schraubverbindungen werden mit Schrauben (Festigkeitsklasse 8.8) und Muttern (Festigkeitsklasse 8) ausgeführt. Sofern Befestigungen mit anderen Stahlqualitäten ausgeführt werden, ist dies entsprechend angegeben.

3.2 Beschreibung der Tragekonstruktion (KTS 1, Einzelverlegung mit Bügelschellen und Langwanne)

Die Einzelverlegung der Kabel unter der Decke bzw. bei einer horizontalen Wandverlegung erfolgt mit

- Kabelschellen „AC“ und Langwannen „LW“ (Länge der Langwanne $l = 70$ mm bzw. 100 mm) an Montageschiene (C-Profil) mit Schlitzweiten von 18 mm bzw. 22 mm bzw. mit
- Kabelschellen „H“ und Langwannen „LW“ (Länge der Langwanne $l = 70$ mm bzw. 100 mm) an Montageschiene (C-Profil) mit Schlitzweiten von 16 mm bzw. 17 mm.

Die Befestigung der Kabel erfolgt in einem Abstand $a \leq 300$ mm an den Montageschienen. Die Befestigung der Montageschienen an der Decke bzw. Wand erfolgt mit brandschutztechnisch nachgewiesenen Befestigungsmitteln $\geq M6$ in einem Abstand von $a \leq 250$ mm in der Schiene und $a \geq 22$ mm zu Schienenende.

Weitere konstruktive Einzelheiten zur Ausbildung der Einzelverlegung unter der Decke bzw. der Wand mit Kabelschellen sind den Anlagen zu entnehmen.

3.3 Beschreibung der Tragekonstruktion (KTS 2, Einzelverlegung mit Bügelschellen)

Die Einzelverlegung der Kabel unter der Decke bzw. bei einer horizontalen Wandverlegung erfolgt mit

- Kabelschellen „AC“ an Montageschiene (C-Profil), mit Schlitzweiten von 18 mm bzw. 22 mm bzw. mit
- Kabelschellen „H“ an Montageschiene (C-Profil) mit Schlitzweiten von 16 mm bzw. 17 mm.

Die Befestigung der Kabel erfolgt in einem Abstand $a \leq 300$ mm an den Montageschienen. Die Befestigung der Montageschienen an der Decke bzw. Wand erfolgt mit brandschutztechnisch nachgewiesenen Befestigungsmitteln $\geq M6$ in einem Abstand von $a \leq 250$ mm in der Schiene und $a \geq 22$ mm zu Schienenende.

Weitere konstruktive Einzelheiten zur Ausbildung der Einzelverlegung unter der Decke bzw. der Wand mit Kabelschellen sind den Anlagen zu entnehmen

3.4 Beschreibung der Tragekonstruktion (KTS 3, Einzelverlegung mit Bügelschellen)

Die Einzelverlegung der Kabel unter der Decke bzw. bei einer horizontalen Wandverlegung erfolgt mit

- Kabelschellen „W“.

Die Befestigung der Kabel erfolgt in einem Abstand $a \leq 300$ mm.

Die Befestigung der Kabelschellen an der Decke bzw. Wand erfolgt mit brandschutztechnisch nachgewiesenen Befestigungsmitteln $\geq M6$.

Weitere konstruktive Einzelheiten zur Ausbildung der Einzelverlegung unter der Decke bzw. der Wand mit Kabelschellen sind den Anlagen zu entnehmen.

4 Brandschutztechnische Beurteilung

In den nachfolgenden Tabellen sind die wesentlichen Konstruktionsmerkmale der zu beurteilenden Tragekonstruktionen zusammengefasst.

Für die vertikale Ausführung der Kabelanlagen mit Einzelschellen gelten die konstruktiven Randbedingungen gemäß den Abschnitten 4.1 bis 4.3; hinsichtlich des Abstands zwischen den Kabelschellen gilt jedoch für alle Ausführungen $a \leq 300$ mm. In einem Abstand (lichte Höhe) von jeweils $h \leq 3500$ mm müssen wirksame Unterstützungen gemäß DIN 4102-12 vorgesehen werden.

4.1 Einzelverlegung mit Bügelschellen und Langwanne (KTS 1)

In der nachfolgenden Tabelle 1 sind die wesentlichen Konstruktionsmerkmale der zu beurteilenden Tragekonstruktionen zusammengefasst. Die zu beurteilende Tragekonstruktion gemäß Abschnitt 3 kann als „Normtragekonstruktion“ gemäß DIN 4102-12 : 1998-11 bezeichnet werden, wenn die in der Tabelle 1 angegebenen Randbedingungen eingehalten werden.

Tabelle 1: Zusammenstellung der Konstruktionsmerkmale der Einzelverlegungen

Kabeltragekonstruktionshersteller	PohlCon GmbH, 12057 Berlin	
Konstruktionsgegenstand (Bügelschelle mit Langwanne)	Einzelverlegung mit Bügelschellen und Langwanne: AC+LW bzw. H+LW	
Abstand Kabelschellen	in mm	$\leq 400^{1)}$
Länge der Langwanne	in mm	70 bzw. 100
Lichte Spannweite (Freier Durchhang) des Kabels	in mm	≤ 330 bzw. ≤ 300
Kabelschellen	-	Spezifikation siehe Anlagen 3 und 4
Montageschiene (C-Profil)	-	Siehe Anlagen 3 und 4

¹⁾Für die Verlegung als Steigetrasse gilt ein Abstand der Kabelschellen von $a \leq 300$ mm

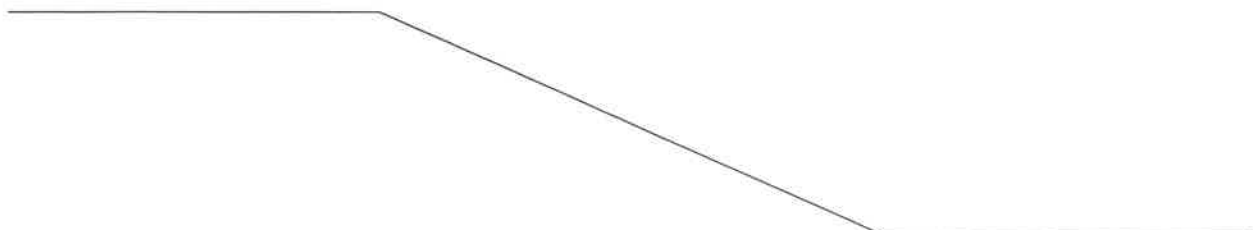
4.2 Einzelverlegung mit Bügelschellen (KTS 2)

In der nachfolgenden Tabelle 2 sind die wesentlichen Konstruktionsmerkmale der zu beurteilenden Tragekonstruktionen zusammengefasst. Die zu beurteilende Tragekonstruktion gemäß Abschnitt 3 kann als „Normtragekonstruktion“ gemäß DIN 4102-12 : 1998-11 bezeichnet werden, wenn die in der Tabelle 2 angegebenen Randbedingungen eingehalten werden.

Tabelle 2: Zusammenstellung der Konstruktionsmerkmale der Einzelverlegungen

Kabeltragekonstruktionshersteller	PohlCon GmbH, 12057 Berlin	
Konstruktionsgegenstand	Einzelverlegung mit Bügelschellen: AC bzw. H	
Abstand Kabelschellen	in mm	$\leq 300^{1)}$
Kabelschellen	-	Spezifikation siehe Anlagen 5 und 6
Montageschiene (C-Profil)	-	Siehe Anlagen 5 und 6

¹⁾Für die Verlegung als Steigetrasse gilt ein Abstand der Kabelschellen von $a \leq 300$ mm



4.3 Einzelverlegung mit Bügelschellen (KTS 3)

In der nachfolgenden Tabelle 3 sind die wesentlichen Konstruktionsmerkmale der zu beurteilenden Tragekonstruktionen zusammengefasst. Die zu beurteilende Tragekonstruktion gemäß Abschnitt 3 kann als „Normtragekonstruktion“ gemäß DIN 4102-12 : 1998-11 bezeichnet werden, wenn die in der Tabelle 3 angegebenen Randbedingungen eingehalten werden.

Tabelle 3: Zusammenstellung der Konstruktionsmerkmale der Einzelverlegungen

Kabeltragekonstruktionshersteller	PohlCon GmbH, 12057 Berlin	
Konstruktionsgegenstand	Einzelverlegung mit Bügelschellen W	
Abstand Kabelschellen	in mm	$\leq 300^{1)}$
Kabelschellen	-	Spezifikation siehe Anlage 9

¹⁾Für die Verlegung als Steigetrasse gilt ein Abstand der Kabelschellen von $a \leq 300$ mm

5 Zusammenfassung

Die in Abschnitt 4 aufgeführten Konstruktionen erfüllen hinsichtlich der wesentlichen Konstruktionsmerkmale die Anforderungen einer „Normtragekonstruktion“ gemäß DIN 4102-12 : 1998-11, Abschnitt 7.3.3.3.

Bei Anwendungen von Kabelanlagen mit integriertem Funktionserhalt als Normtragekonstruktion ist in jedem Einzelfall zu überprüfen, ob die in einem gültigen allgemeinen bauaufsichtlichen Prüfzeugnissen aufgeführten Funktionserhaltungsklassen der Kabelanlagen mit integriertem Funktionserhalt mit Tragekonstruktionen (Kabeltragsysteme als Steigetrasse) erreicht wurden, die ebenfalls der „Normtragekonstruktion“ gemäß DIN 4102-12 : 1998-11 entsprechen.

6 Besondere Hinweise

- 6.1 Diese gutachterliche Stellungnahme unterliegt nicht der Notifizierung und ersetzt keinen Klassifizierungsbericht.
- 6.2 Diese gutachterliche Stellungnahme stellt keinen Verwendbarkeitsnachweis im bauaufsichtlichen Verfahren dar. Die gutachterliche Stellungnahme kann z. B. zur allgemeinen Vorplanung bzw. zur Unterstützung bei der Bewertung des Ausführungsprinzips bzw. der Konstruktion dienen. Die Führung eines entsprechenden Nachweises obliegt dem Hersteller/Errichter der Konstruktion.

- 6.3 Bei Beantragung einer vorhabenbezogenen Bauartgenehmigung (vBG) ist die Erarbeitung einer vorhabenbezogenen gutachterlichen Stellungnahme unter Berücksichtigung der individuell vorliegenden Planungsrandbedingungen erforderlich.
- 6.4 Diese gutachterliche Stellungnahme gilt nur in brandschutztechnischer Hinsicht. Aus den für die Leitungsanlagen gültigen technischen Baubestimmungen und der jeweiligen Landesbauordnung bzw. den Vorschriften für Sonderbauten können sich weitergehende Anforderungen ergeben - z. B. Bauphysik, Statik, Elektrotechnik, Lüftungstechnik o. ä.
- 6.5 Die Tragkonstruktionen sind mit für den entsprechenden Untergrund geeigneten Dübeln aus Stahl der Massivdecke bzw. -wand zu befestigen.

Die Befestigung muss mit Dübeln aus Stahl (z. B. Stahlschrauben / Stahldübel, Nagelanker) $\geq M6$ erfolgen, die für den Untergrund sowie die Anwendung geeignet sind und die den Angaben gültiger allgemeiner bauaufsichtlicher Zulassungen (abZ) bzw. allgemeiner Bauartgenehmigungen (aBG) des Deutschen Instituts für Bautechnik, Berlin bzw. einer europäisch technischen Zulassung (ETA) bzw. einer europäisch technischen Bewertung (ETA) entsprechen.

Sofern die Zulassung bzw. Bewertung keine Aussagen zur erforderlichen Feuerwiderstandsdauer der Befestigungsmittel trifft, sind bei Anschluss an Stahlbeton Befestigungsmittel aus Stahl der Mindestgröße M6 mit der doppelten Setztiefe (z. B. $2h_{ef}$) - mindestens jedoch 60 mm tief unter Berücksichtigung des Abschnitts 3 einzubauen. Die effektive Setztiefe (h_{ef}) ist der gültigen Zulassung, Bauartgenehmigung bzw. Bewertung zu entnehmen. Die Belastung auf die Dübel kann als zentrische Zugbeanspruchung (N), Querbeanspruchung (V) oder als Kombination (Schrägzugbeanspruchung) aus beiden aufgebracht werden.

Alternativ dürfen Dübel verwendet werden, deren brandschutztechnische Eignung durch eine Prüfung und Beurteilung über die jeweils erforderliche Feuerwiderstandsdauer durch eine anerkannte Prüfstelle erbracht wurde.

- 6.6 Die bewerteten Konstruktionen dürfen an Decken (Minstdicke $d = 125$ mm) aus Beton bzw. Stahlbeton oder Porenbeton sowie Wänden (Minstdicke $d = 100$ mm) aus Mauerwerk, Beton bzw. Stahlbeton oder Porenbeton befestigt werden, deren Feuerwiderstandsfähigkeit jeweils mindestens der Feuerwiderstandsfähigkeit des Kabeltragsystems entspricht.

Die Bewertung gilt nur, wenn die die Decke oder Wände aussteifenden und unterstützenden Bauteile in ihrer aussteifenden und unterstützenden Wirkung mindestens die gleiche Feuerwiderstandsfähigkeit aufweisen wie das Kabeltragsystem.

- 6.7 Es muss sichergestellt sein, dass die bewerteten Konstruktionen durch herabstürzende Bauteile nicht negativ beeinträchtigt werden.
- 6.8 Änderungen und Ergänzungen von Konstruktionsdetails (abgeleitet aus dieser gutachterlichen Stellungnahme) sind nur nach Rücksprache mit der Materialprüfanstalt für das Bauwesen (MPA) möglich.
- 6.9 Die ordnungsgemäße Ausführung liegt ausschließlich in der Verantwortung der ausführenden Unternehmen.
- 6.10 Die in den Anlagen dargestellten Konstruktionsdetails sind für die vg. Beurteilung verbindlich. Es erfolgte nur eine Überprüfung der für die brandschutztechnische Beurteilung wichtigen Details.
- 6.11 Die Gültigkeit der gutachterlichen Stellungnahme Nr. (3335/772/11-3) – CM vom 06.07.2022 endet spätestens am 06.07.2027. Die Gültigkeitsdauer kann in Abhängigkeit vom Stand der Technik verlängert werden.


i. A.
Dr.-Ing. Gary Blume
Fachbereichsleitung




i. A.
Dipl.-Ing. (FH) Christian Maertins
Sachbearbeitung



Bauteilliste Kabelschellen

Bauteil	Beschreibung	Zeichnung
A 41	C-Schiene, ungelocht	94-2420
A 2	C-Schiene, ungelocht	97-2570
A 4	C-Schiene, ungelocht	72-1294
A 7	C-Schiene, ungelocht	83-1948
A 8	C-Schiene, ungelocht	72-1204
A 9	C-Schiene, ungelocht	97-2569
AC	Kabelschelle	75-1646
AM16	Ankermutter	75-1675
AM18	Ankermutter	97-2571
B 7	Profilschiene, ungelocht	85-2082
H	Kabelschelle	02-2756 / 02-2757
KHA 21	C-Schiene, gelocht	97-2570.1
KHA 21	C-Schiene, gelocht	10-4742
KHA 4	C-Schiene, gelocht	03-2816
KHA 41	C-Schiene, gelocht	94-2420.2
KHA 7	C-Schiene, gelocht	91-2334
KHA 8	C-Schiene, gelocht	74-1504
KHA 82	C-Schiene, gelocht	94-2420.5
KHA 9	C-Schiene, gelocht	97-2569.1
KHAL 41	C-Schiene, gelocht	08-3242
KHB 7	Profilschiene, gelocht	85-2141
LW	Langwanne	96-2555
RUS 40-L7F	Montageplatte	87-2207
SES	Sechskantschrauben	
W	Kabelschelle	75-1693

Tabelle: Technische Angaben zu den Verbindungsmitteln



PUK - Bezeichnung	Norm	Benennung	Ausgabe	Festigkeit	Ausführung
Mechanische Verbindungselemente: Schrauben					
FRS	DIN 603	Flachrundschrauben mit Vierkantansatz	2017-05	4.6 / A2-50 / A4-50	F / E / GVZ
FRSV	ähnl. DIN 603 (Zeichnung 86-2173.2)	Flachrundschrauben mit Vierkantansatz		8.8 / A2-50 / A4-50	E /GVZ
GB	DIN 976-1	Gewindestange	2016-09	4.6 / A2-50 / A4-50	E /GVZ
IK	DIN EN ISO 4762	Zylinderschrauben mit Innensechskant	2004-06	8.8 / A2-50 / A4-50	
SES	DIN EN ISO 4017	Sechskantschrauben mit Gewinde bis Kopf	2015-05	8.8 / A2-50 / A4-50	F / E /GVZ
Mechanische Verbindungselemente: Muttern, Zubehörteile für Schraubenverbindungen					
SEM	DIN EN ISO 4032	Sechskantmuttern (Typ 1) - Produktklassen A und B	2013-04	8 / A2-50 / A4-50	F / E /GVZ
SEMS	DIN EN 1661	Sechskantmuttern mit Flansch	1998-02	8 / A2-50 / A4-50	E /GVZ
US	DIN EN ISO 7089	Flache Scheiben - Normale Reihe, Produktklasse A	2000-11		F / E /GVZ
	DIN EN ISO 7093-1	Flache Scheiben - Große Reihe - Teil 1: Produktklasse A	2000-11		F / E /GVZ
	DIN EN ISO 7093-2	Flache Scheiben - Große Reihe - Teil 2: Produktklasse C	2000-11		F / E /GVZ
Mechanische Verbindungselemente: Technische Lieferbedingungen					
	DIN EN ISO 3506-1	Mechanische Eigenschaften von Verbindungselementen aus nichtrostenden Stählen - Teil 1: Schrauben	2010-04		
	DIN EN ISO 3506-2	Mechanische Eigenschaften von Verbindungselementen aus nichtrostenden Stählen - Teil 2: Muttern	2010-04		
	DIN 267-2	Mechanische Verbindungselemente - Technische Lieferbedingungen, Oberflächenrauheit für Produktklassen A und B	2017-06		
	DIN EN ISO 898-1	Mechanische Eigenschaften von Verbindungselementen aus Kohlenstoffstahl und legiertem Stahl - Teil 1: Schrauben mit festgelegten Festigkeitsklassen - Regelgewinde und Feingewinde	2013-05		
	DIN EN ISO 4042	Verbindungselemente - Galvanisch aufgebrauchte Überzugssysteme	2018-11		
	DIN EN ISO 10684	Verbindungselemente - Feuerverzinkung	2011-09		

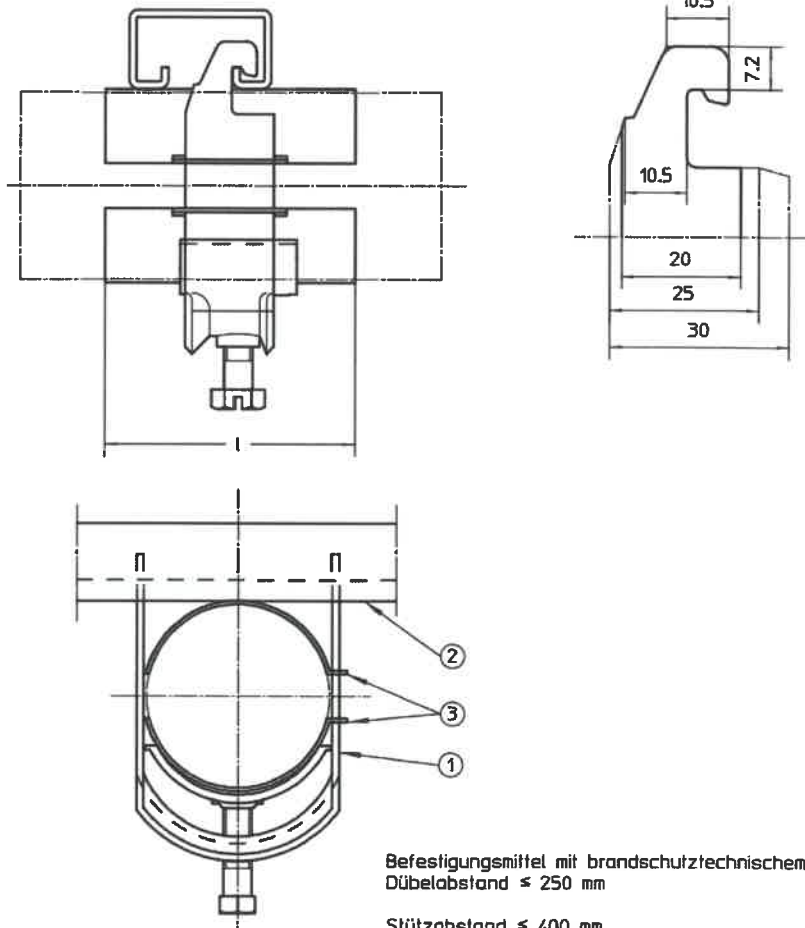
F = Feuerverzinkung nach dem Tauchverfahren - DIN EN ISO 1461:2009-10 (Durch Feuerverzinken auf Stahl aufgebrauchte Zinküberzüge (Stückverzinken))

E = Edelstahl

GVZ = Galvanische Verzinkung - DIN 50961:2012-04 (Galvanische Überzüge - Zinküberzüge auf Eisenwerkstoffen)



19.05.2022
BS/AC+LW c



Befestigungsmittel mit brandschutztechnischem Nachweis \geq M6
Dübelabstand \leq 250 mm

Stützabstand \leq 400 mm

Größe	Material- abmessungen des Bügels	Druckwannen- breite	Schrauben	Langwannen- breite l
K 12- 28	1.5 x20	28	M6	70
K 32- 40	1.5 x20 (1.75x25)*	33	M6 (M8)*	
K 44- 52	1,75x25 (2.0 x25)*	33		
K 56- 70	2.0 x25 (2.25x30)*	38	M8	
K 76-120	2.75x30	60		

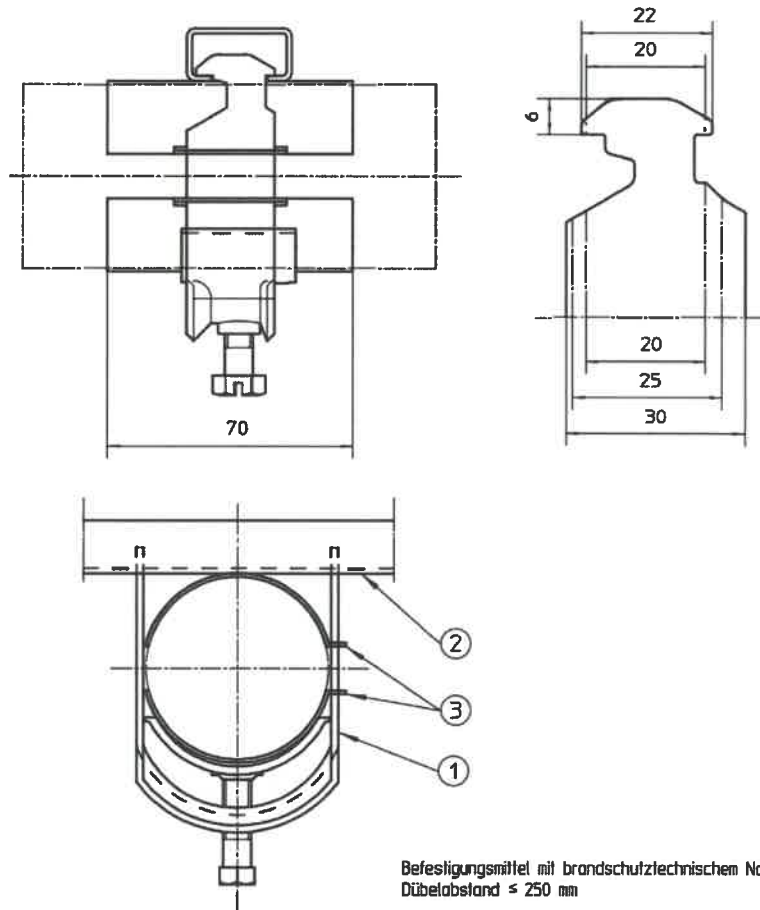
* Alternativ verwendbar

Pos.		
1	Kabelschelle AC	
2	Ankerschiene	
	SW 18	SW 22
	KHA 7/A7	KHA 2/A2
	KHA 8/A8	KHA 4/A4
	KHA 9/A9	KHA 41/A41
		KHAL 41
3	Langwanne LW	

Werkstoffe: Stahl S 235 verzinkt
nichtrostender Stahl 1.4301 (V2A)
1.4571 (V4A)
1.4404 (V4A)



19.05.2022
BS/H+LW c



Befestigungsmittel mit brandschutztechnischem Nachweis \geq M6
Dübelabstand \leq 250 mm

Stützabstand \leq 400 mm

Größe	Material- abmessungen des Bügels	Druckwan- nen- breite	Schrauben	Langwan- nen- breite l
K 12- 28	1.5 x20	28	M6	70
K 32- 40	1.5 x20 (1.75x25)*	33		
K 44- 52	1,75x25	33	M6	70
	(2,0 x25)*		(M8)*	
K 56- 70	2,0 x25	38	M8	70
	(2.25x30)*			
K 76-120	2.75x30	60		100

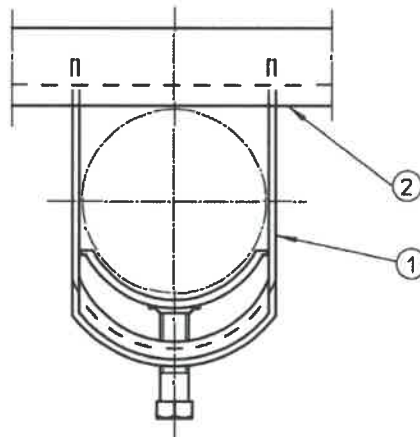
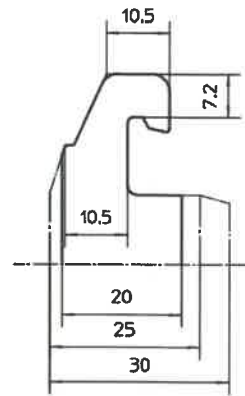
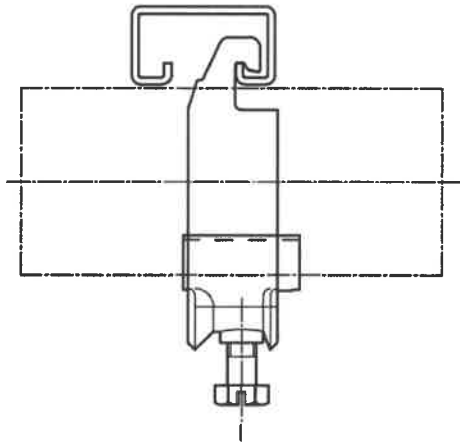
* Alternativ verwendbar

Pos.	
1	Kabelschelle H
2	Ankerschiene KHB 7/ B7
3	Langwanne LW

Werkstoffe: Stahl S 235 verzinkt
nichtrostender Stahl 1.4301 (V2A)
1.4571 (V4A)
1.4404 (V4A)



19.05.2022
BS/AC c



Befestigungsmittel mit brandschutztechnischem Nachweis ≥ M6
Dübelabstand ≤ 250 mm
Stützabstand ≤ 300 mm

Größe	Material- abmessungen des Bügels	Druckwanne- breite	Schrauben
K 12- 28	1.5 x20	28	M6
K 32- 40	1.5 x20 (1.75x25)*	33	
K 44- 52	1.75x25 (2.0 x25)*	33	M6 (M8)*
K 56- 70	2.0 x25 (2.25x30)*	38	M8
K 76-120	2.75x30	60	

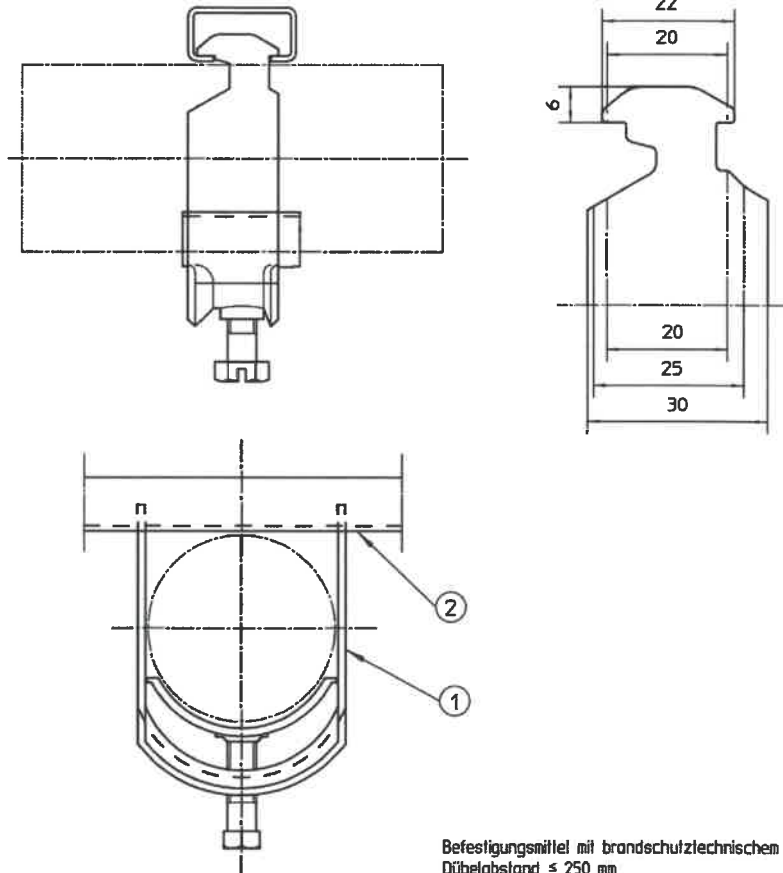
* Alternativ verwendbar

Pos.		
1	Kabelschelle AC	
2	Ankerschiene	
	SW 18	
	SW 22	
	KHA 7/A7	KHA 2/A2
	KHA 8/A8	KHA 4/A4
KHA 9/A9	KHA 41/A41	
	KHAL 41	
	KHA 21	

Werkstoffe: Stahl S 235 verzinkt
nichtrostender Stahl 1.4301 (V2A)
1.4571 (V4A)
1.4404 (V4A)



19.05.2022
BS/H c



Befestigungsmittel mit brandschutztechnischem Nachweis \geq M6
Dübelabstand \leq 250 mm

Stützabstand \leq 300 mm

Größe	Material- abmessungen des Bügels	Druckwan- nen- breite	Schrauben
K 12- 28	1,5 x20	28	M6
K 32- 40	1,5 x20	33	M6
	(1,75x25)*		
K 44- 52	1,75x25	33	M6
	(2,0 x25)*		
K 56- 70	2,0 x25	38	M8
	(2,25x30)*		
K 76-120	2,75x30	60	

Pos.	
1	Kabelschelle H
2	Ankerschiene KHB 7 / B7

Werkstoffe: Stahl S 235 verzinkt
nichtrostender Stahl 1.4301 (V2A)
1.4571 (V4A)
1.4404 (V4A)

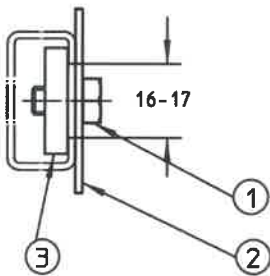
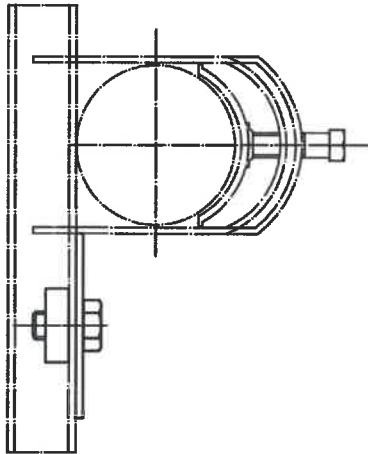
* Alternativ verwendbar



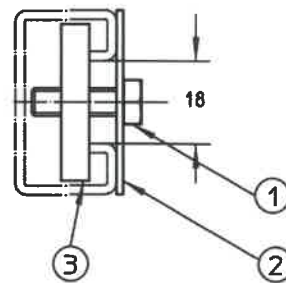
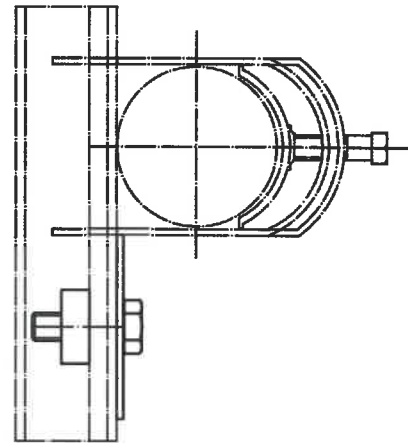
12.07.2019
 BS/S8

Abrutschsicherung (ARS) gelochte Ankerschiene

ARS 16-KHB



ARS 18-KHA



bei horizontaler Wandverlegung nur 1 Kabel zulässig

Werkstoffe: Stahl S 235 verzinkt
 nichtrostender Stahl 1.4301 (V2A)
 1.4571 (V4A)
 1.4404 (V4A)

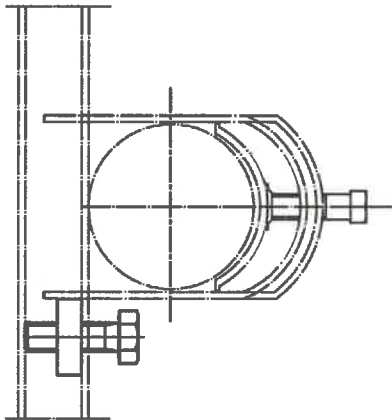
3	1	AM18 \geq M6
2	1	RUS 40xL7, RUS 40xL9
1	1	SES \geq 6x25
Pos.	Stück	Benennung



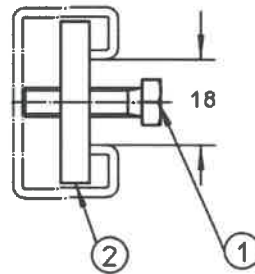
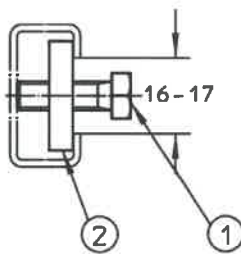
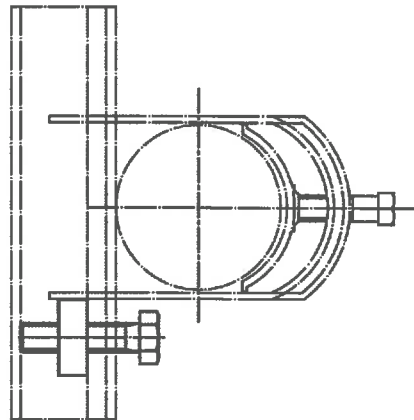
12.07.2019
 BS/S7

Abrutschsicherung (ARS) ungelochte Ankerschiene

ARS 16-B



ARS 18-A



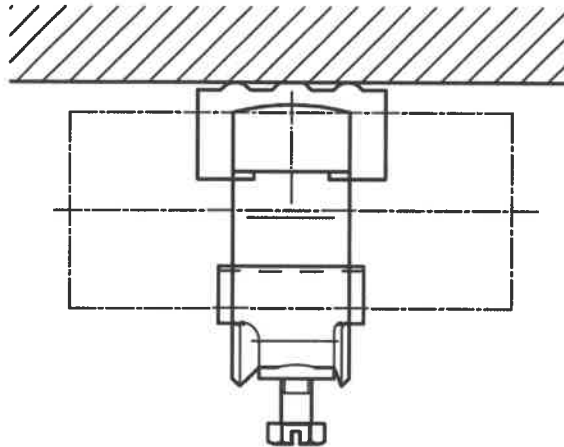
bei horizontaler Wandverlegung nur 1 Kabel zulässig

Werkstoffe: Stahl S 235 verzinkt
 nichtrostender Stahl 1.4301 (V2A)
 1.4571 (V4A)
 1.4404 (V4A)

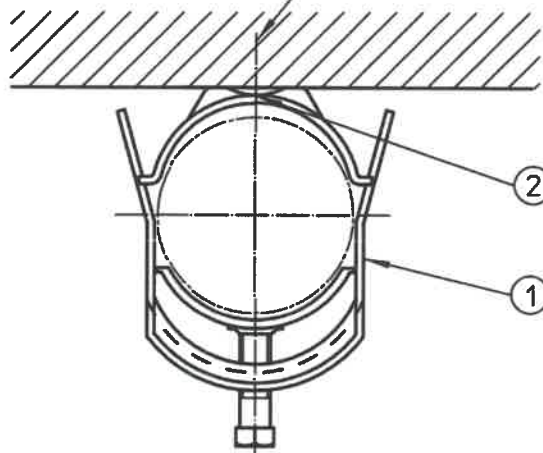
2	1	AM16 ≥ M6
1	1	SES ≥ 6x25
Pos.	Stück	Benennung



12.07.2019
 BS/W



Befestigungsmittel mit brandschutztechnischem Nachweis \geq M6



Stützabstand \leq 300 mm

Größe	Material- abmessungen des Bügels	Druckwannen- breite	Schrauben
K 16- 28	1.5 x30	28	M6
K 32- 52	2.0 x30	33	M8
K 60	2.0 x30	38	M8

Pos.	
1	Kabelschelle W
2	Senkschraube SSV 6x10

Werkstoffe: Stahl S 235 verzinkt
 nichtrostender Stahl 1.4301 (V2A)
 1.4571 (V4A)
 1.4404 (V4A)