

## AC

Kabelklem voor bevestiging aan C-profielen Functiebehoud, Standaard draagconstructie

Kabelklem met drukwand van gegalvaniseerd staal.

Artikelen met de diameter 12-56 mm zijn ook in roestvast staal met het materiaalnr. 1.4571 / 1.4404 (V4A) verkrijgbaar. Het product kan worden gebruikt voor brandbeveiliging. Zie Nationale technische testcertificaten (abPs) voor technische parameters.

### Zink-gecoat

Product	D	H <sub>max</sub>	M	kabelaantal	G
12 AC	8-12 mm	41 mm	2 Nm	1	2,7 kg/100
16 AC	12-16 mm	46 mm	2 Nm	1	3,1 kg/100
20 AC	16-20 mm	50 mm	2 Nm	1	3,5 kg/100
24 AC	20-24 mm	54 mm	2 Nm	1	3,7 kg/100
28 AC	24-28 mm	58 mm	2 Nm	1	4,2 kg/100
32 AC	28-32 mm	63 mm	2 Nm	1	6,4 kg/100
36 AC	32-36 mm	67 mm	2 Nm	1	6,7 kg/100
40 AC	36-40 mm	71 mm	2 Nm	1	7,5 kg/100
44 AC	40-44 mm	81 mm	4 Nm	1	9,6 kg/100
48 AC	44-48 mm	85 mm	4 Nm	1	9,8 kg/100
52 AC	48-52 mm	90 mm	4 Nm	1	10,7 kg/100
56 AC	52-56 mm	94 mm	4 Nm	1	11,5 kg/100
60 AC	56-60 mm	98 mm	4 Nm	1	15,1 kg/100
64 AC	60-64 mm	102 mm	4 Nm	1	15,9 kg/100
70 AC	64-70 mm	109 mm	4 Nm	1	16,9 kg/100
76 AC	70-76 mm	113 mm	4 Nm	1	23,3 kg/100
82 AC	76-82 mm	119 mm	4 Nm	1	25,8 kg/100
88 AC	82-88 mm	125 mm	4 Nm	1	27,3 kg/100
94 AC	88-94 mm	131 mm	4 Nm	1	29,6 kg/100
100 AC	94-100 mm	137 mm	4 Nm	1	32 kg/100
110 AC	100-110 mm	157 mm	4 Nm	1	35 kg/100



Product	D	H <sub>max</sub>	M	kabelaantal	G
120 AC	110-120 mm	167 mm	4 Nm	1	37,4 kg/100

**D:** diameter

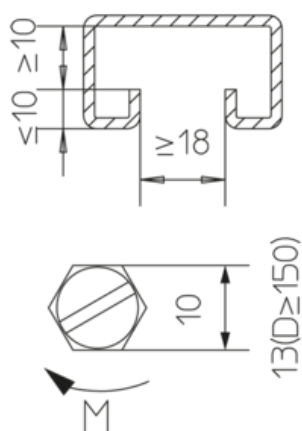
**H<sub>max</sub>:** max. hoogte

**M:** tordiemoment

**kabelaantal:** max. aantal installeerbare kabels

**G:** gewicht

## DETAILS / TOEPASSINGEN



## OPTIONELE TOEBEHOREN

KHA 7, LW

