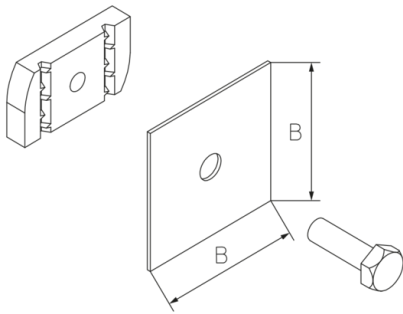


ARS 18-KHA

Abrutschsicherung für gelochte Profilschiene KHA 8, 7

Zur Absicherung der Kabelschelle Typ AC im Funktionserhalt, siehe AbP



Continu thermisch verzinkt (Senzimir-techniek) (DIN EN 10346)

Product	B	G
ARS 18-KHA F	40 mm	0,04 kg
inclusief:		
1x AM18 M6F	Anker Mutter, A 7/A 8	
1x SES 6X20E	Sechskantschraube, DIN 933	
1x RUS 40-L7F	Montageplatte, KHA Profile	

B: breedte

G: gewicht

DETAILS / TOEPASSINGEN

