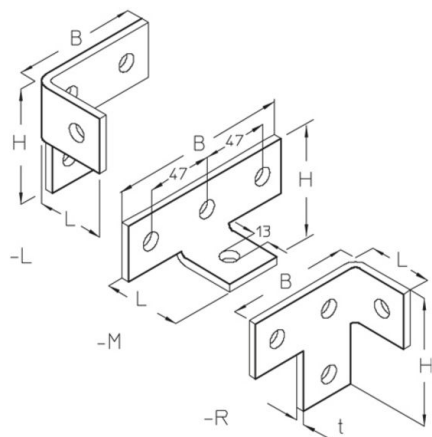


## AVAW

profielverbinder, hoek



**Thermisch verzinkt volgens BS 729 (DIN EN ISO 1461)**

Product	H	B	L	t	G
AVAW-L-HDG	90 mm	98 mm	48 mm	6,00 mm	0,36 kg
AVAW-M-HDG	51 mm	136 mm	52 mm	6,00 mm	0,36 kg
AVAW-R-HDG	90 mm	98 mm	48 mm	6,00 mm	0,36 kg

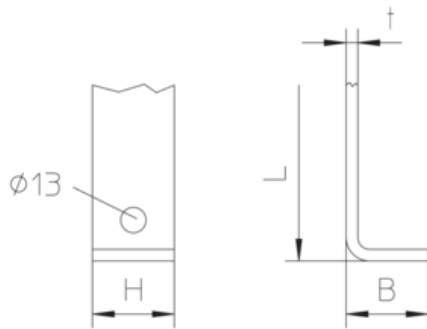
**Roestvrij staal volgens ASTM 31 Ti / AISI 316 L, BS 320S17 / BS 316S11**

Product	H	B	L	t	G
AVAW-L-316	90 mm	98 mm	48 mm	6,00 mm	0,36 kg
AVAW-R-316	90 mm	98 mm	48 mm	6,00 mm	0,36 kg

**H:** hoogte  
**B:** breedte  
**L:** lengte  
**t:** materiaaldikte  
**G:** gewicht

## DETAILS / TOEPASSINGEN





## OPTIONELE TOEBEHOREN

AM22, AMF22

