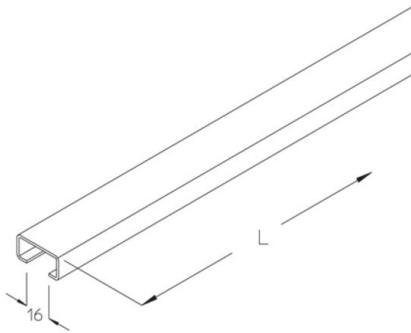


## B 7

montageprofiel 30x15 mm, niet geperforeerd

montageprofiel 30x15x1,50 mm, zonder perforatie, sleufmaat 16 mm



### Walsblank

Product	H	B	L	t	G
B 7-30B	15 mm	30 mm	3000 mm	1,50 mm	2,2 kg
B 7-60B	15 mm	30 mm	6000 mm	1,50 mm	4,4 kg

### Continu thermisch verzinkt (Senzimir-techniek) (DIN EN 10346)

Product	H	B	L	t	G
B 7-30S	15 mm	30 mm	3000 mm	1,50 mm	2,3 kg
B 7-60S	15 mm	30 mm	6000 mm	1,50 mm	4,5 kg

### Thermisch verzinkt volgens BS 729 (DIN EN ISO 1461)

Product	H	B	L	t	G
B 7-30F	15 mm	30 mm	3000 mm	1,50 mm	2,4 kg
B 7-60F	15 mm	30 mm	6000 mm	1,50 mm	4,8 kg

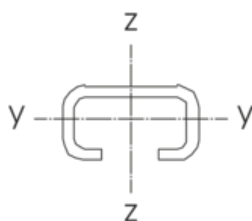
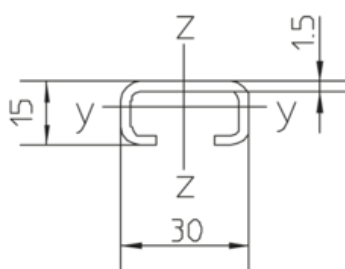
### Roestvrij staal, volgens ASTM 304 / BS 304 S 3



Product	H	B	L	t	G
B 7-30E	15 mm	30 mm	3000 mm	1,50 mm	2,2 kg
B 7-60E	15 mm	30 mm	6000 mm	1,50 mm	4,4 kg

**H:** hoogte  
**B:** breedte  
**L:** lengte  
**t:** materiaaldikte  
**G:** gewicht

## DETAILS / TOEPASSINGEN



$$\begin{aligned}
 W_y &= 0.32 \text{ cm}^3 \\
 W_z &= 0.83 \text{ cm}^3 \\
 I_y &= 0.30 \text{ cm}^4 \\
 I_z &= 1.26 \text{ cm}^4
 \end{aligned}$$

## OPTIONELE TOEBEHOREN

HS16, AM16

