

BGA 41

kopplaat, KHA 41

Bevestigings-/grond-/plafondplaat van KHA 41 profiel.

Thermisch verzinkt volgens BS 729 (DIN EN ISO 1461)

Product	H	B	L	G
BGA 41-HDG	120 mm	80 mm	200 mm	1,47 kg

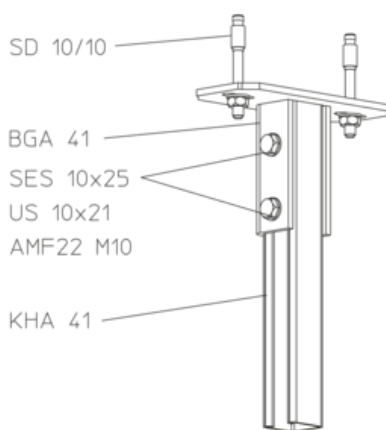
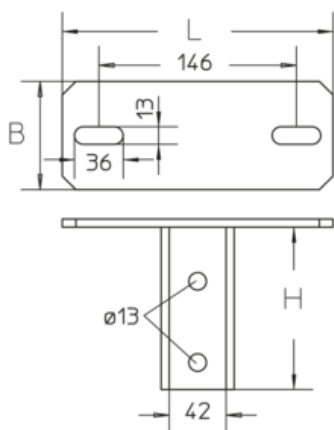
Roestvrij staal volgens ASTM 31 Ti / AISI 316 L, BS 320S17 / BS 316S11

Product	H	B	L	G
BGA 41-316	120 mm	80 mm	200 mm	1,51 kg

H: hoogte
B: breedte
L: lengte
G: gewicht

DETAILS / TOEPASSINGEN





OPTIONELE TOEBEHOREN

SD, SKLC M, SKL M, AMF22, AM22, KHA 41

