

BGF 82

voetplaat

Thermisch verzinkt volgens BS 729 (DIN EN ISO 1461)

Product	H	B	L	G
BGF 82-HDG	225 mm	49 mm	305 mm	2,44 kg

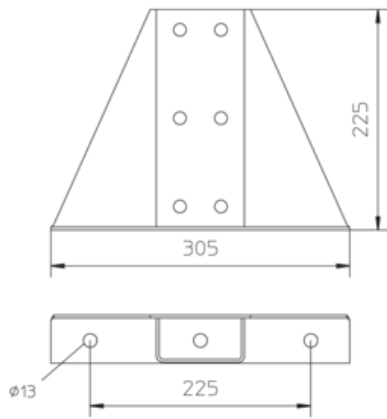
Roestvrij staal volgens ASTM 31 Ti / AISI 316 L, BS 320S17 / BS 316S11

Product	H	B	L	G
BGF 82-316	225 mm	49 mm	305 mm	2,44 kg

H: hoogte
B: breedte
L: lengte
G: gewicht

DETAILS / TOEPASSINGEN





OPTIONELE TOEBEHOREN

KHA 82

