

BGIQ

kopplaat 90° gedraaid, KHI

kopplaat dwars voor plafondbevestiging van consolehouder I-80 profiel

Het product kan worden gebruikt voor brandbeveiliging. Zie Nationale technische testcertificaten (abPs) voor technische parameters.

Thermisch verzinkt volgens BS 729 (DIN EN ISO 1461)

Product	H	B	L	G
BGIQ F	165 mm	80 mm	200 mm	1,4 kg
inclusief:				
2x FRS 10X30F		slotbout, DIN 603		
2x SEM 10F		zeskantmoer DIN 934		

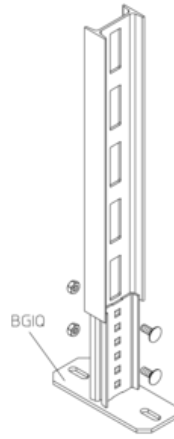
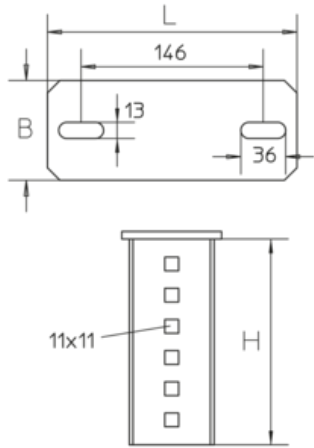
Thermisch verzinkt volgens BS 729 (DIN EN ISO 1461)

Product	H	B	L	G
BGIQ-HDG	165 mm	80 mm	200 mm	1,60 kg
inclusief:				
2x FRS 10X30-HDG		slotbout, DIN 603		
2x SEM 10-HDG		zeskantmoer DIN 934		

H: hoogte
B: breedte
L: lengte
G: gewicht

DETAILS / TOEPASSINGEN





OPTIONELE TOEBEHOREN

SD

