

## BGUD

kopplaat  $\pm 30^\circ$ , KHU 40/57/60

Kopplaat voor plafondbevestiging van U 40/ U 57/ U 60 profiel. Voor schuine aansluiting +/-  $30^\circ$ .

Dit artikel is in roestvast staal met het materiaalnr. 1.4571/1.4404 (V4A) verkrijgbaar.

### Verzinkt volgens DIN EN ISO 19598 / DIN EN ISO 2081

Product	H	B	L	G
BGUD GV	125 mm	80 mm	200 mm	1,17 kg
inclusief:				
2x SES 10X25		zeskantbout DIN 933		
2x SEM 10		zeskantmoer DIN 934		

### Thermisch verzinkt volgens BS 729 (DIN EN ISO 1461)

Product	H	B	L	G
BGUD F	125 mm	80 mm	200 mm	1,3 kg
inclusief:				
2x SES 10X25F		zeskantbout DIN 933		
2x SEM 10F		zeskantmoer DIN 934		

### Roestvrij staal, volgens ASTM 304 / BS 304 S 3

Product	H	B	L	G
BGUD E	125 mm	80 mm	200 mm	1,4 kg
inclusief:				
2x SES 10X25E		zeskantbout DIN 933		
2x SEM 10E		zeskantmoer DIN 934		



## Thermisch verzinkt volgens BS 729 (DIN EN ISO 1461)

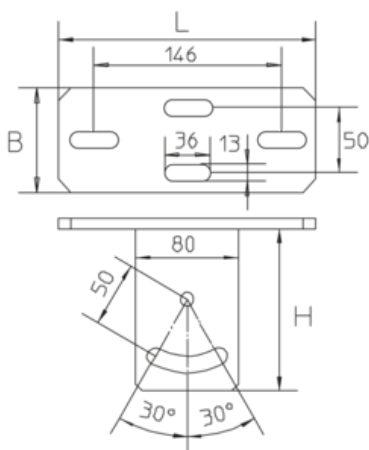
Product	H	B	L	G
BGUD-HDG	125 mm	80 mm	200 mm	1,22 kg
inclusief: 2x SES 10X25-HDG 2x SEM 10-HDG 2x US 10X30-HDG				
zeskantbout DIN 933 zeskantmoer DIN 934 carrosseriering DIN EN ISO 7093				

## Roestvrij staal, volgens ASTM 304 / BS 304 S 3

Product	H	B	L	G
BGUD-304	125 mm	80 mm	200 mm	1,4 kg
inclusief: 2x SES 10X25-304 2x SEM 10-304 4x US 10X30-304				
zeskantbout DIN 933 zeskantmoer DIN 934 carrosseriering DIN EN ISO 7093				

**H:** hoogte  
**B:** breedte  
**L:** lengte  
**G:** gewicht

## DETAILS / TOEPASSINGEN





## OPTIONELE TOEBEHOREN

SD

