

BGUDW

kopplaat 30°-90°, KHU 40/57/60

Kopplaat voor plafondbevestiging van U 40/ U 57/ U 60 profiel. Voor schuine aansluiting 30° - 90°.

Thermisch verzinkt volgens BS 729 (DIN EN ISO 1461)

Product	H	B	L	G
BGUDW F	120 mm	80 mm	200 mm	1,33 kg
inclusief:				
2x SES 10X25F		zeskantbout DIN 933		
2x SEM 10F		zeskantmoer DIN 934		

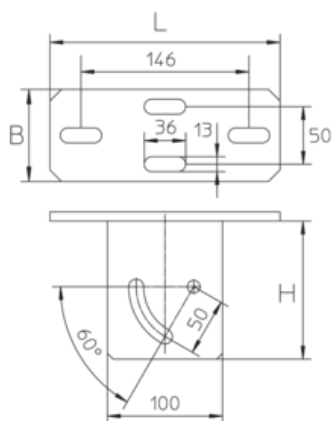
Roestvrij staal volgens ASTM 31 Ti / AISI 316 L, BS 320S17 / BS 316S11

Product	H	B	L	G
BGUDW E4	120 mm	80 mm	200 mm	1,24 kg
inclusief:				
2x SES 10X25E4		zeskantbout DIN 933		
2x SEM 10E4		zeskantmoer DIN 934		

H: hoogte
B: breedte
L: lengte
G: gewicht

DETAILS / TOEPASSINGEN





OPTIONELE TOEBEHOREN

SD

