

BGUQ-BS 60

kop/voetplaat, LGG 60 Functiebehoud, Standaard draagconstructie

Kop en voetplaat voor het monteren van een LGG 60 als hangende verticale ladder.

Het product kan worden gebruikt voor brandbeveiliging. Zie Nationale technische testcertificaten (abPs) voor technische parameters.

Thermisch verzinkt volgens BS 729 (DIN EN ISO 1461)

| Product | H | B | L | G |
|---------------|--|-------|--------|---------|
| BGUQ-BS 60F | 106 mm | 80 mm | 150 mm | 0,88 kg |
| inclusief: | | | | |
| 1x FRSV 8X16E | Bolkopschroef met kort vierkant, DIN 603 | | | |
| 1x SEMS 8E | zeskantmoer met flens, DIN EN 1661 | | | |

Roestvrij staal, volgens ASTM 304 / BS 304 S 3

| Product | H | B | L | G |
|---------------|--|-------|--------|---------|
| BGUQ-BS 60E | 106 mm | 80 mm | 150 mm | 0,84 kg |
| inclusief: | | | | |
| 1x FRSV 8X16E | Bolkopschroef met kort vierkant, DIN 603 | | | |
| 1x SEMS 8E | zeskantmoer met flens, DIN EN 1661 | | | |

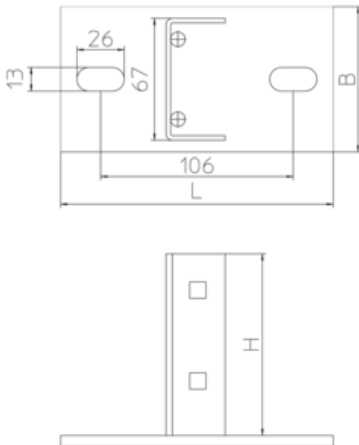
Roestvrij staal volgens ASTM 31 Ti / AISI 316 L, BS 320S17 / BS 316S11

| Product | H | B | L | G |
|---------------|-------------------------------------|-------|--------|---------|
| BGUQ-BS 60E4 | 106 mm | 80 mm | 150 mm | 0,84 kg |
| inclusief: | | | | |
| 1x FKS 8X16E4 | Cilinderschroeven met sleuf, DIN 84 | | | |
| 1x SEM 8E4 | zeskantmoer DIN 934 | | | |



H: hoogte
B: breedte
L: lengte
G: gewicht

DETAILS / TOEPASSINGEN



OPTIONELE TOEBEHOREN

SD

