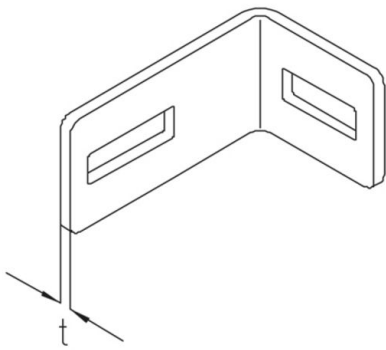


BL 4

hoekbeugel, LGG 60/STU-BS 50 Functiebehoud, Standaard draagconstructie

Muurbeugel voor het bevestigen van verticale ladders LGG 60 en STU-BS 50 aan de muur.

Dit artikel is in roestvast staal met het materiaalnr. 1.4571/1.4404 (V4A) verkrijgbaar. Het product kan worden gebruikt voor brandbeveiliging. Zie Nationale technische testcertificaten (abPs) voor technische parameters.



Thermisch verzinkt volgens BS 729 (DIN EN ISO 1461)

Product	H	B	L	t	G
BL 4F	40 mm	82,5 mm	54 mm	4,00 mm	0,15 kg

H: hoogte

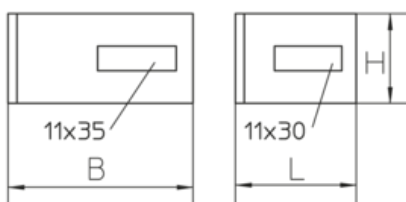
B: breedte

L: lengte

t: materiaaldikte

G: gewicht

DETAILS / TOEPASSINGEN





OPTIONELE TOEBEHOREN

SD, KLS

