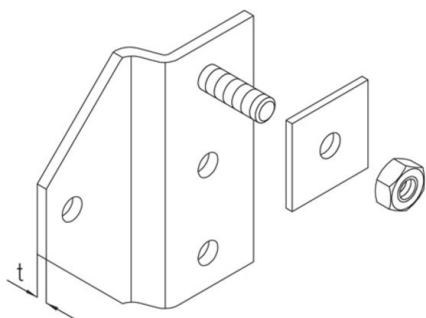


## BLI

hoekbeugel, KHI

Wandsteun voor het bevestigen van KHI

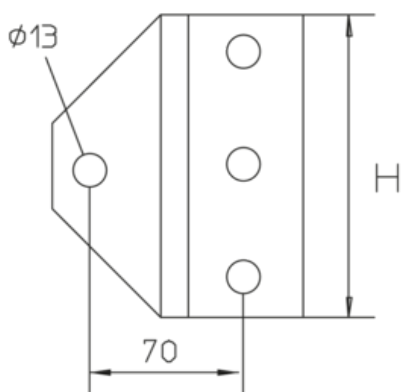


Thermisch verzinkt volgens BS 729 (DIN EN ISO 1461)

Product	H	t	G
BLI F	140 mm	6,00 mm	0,8 kg
inclusief:			
1x FRS 12X30F		slotbout, DIN 603	
1x SEM 12F		zeskantmoer DIN 934	
1x RUS 50-L13F		sluiring, KHI	

**H:** hoogte  
**t:** materiaaldikte  
**G:** gewicht

## DETAILS / TOEPASSINGEN





## OPTIONELE TOEBEHOREN

SD

