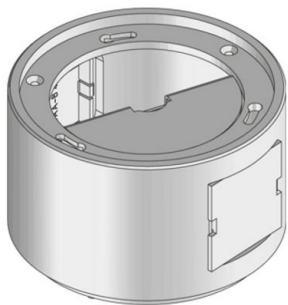


BODO NAT

opbouw BODO, leeg



Ronde opbouw BODO te gebruiken in combinatie met de ronde basis BODO NA-L. Geschikt voor het installeren van twee mechanismen 45 x 45 mm. De opbouw BODO heeft een bajonetvergrendeling. Voor inbouw in dekvloeren en openingen in verhoogde of holle vloeren. Geschikt voor ruimten met droog en nat te reinigen vloerbekledingen. Zwaar belastbaar.

materiaal	buishouder: aluminium
montagewijze	Bevestiging op vloerdoos UBDHB/onafgewerkte betonvloer en inbouw in de dekvloer of dubbele vloer
toepassingsgebied	Vochtige reiniging van de vloer
beschermingssoort	in gebruik IP 20 / niet in gebruik IP 66
norm	volgens DIN EN 50085
toelatingen	volgens VDE / TÜV
belasting	met keurmerk Ø130 mm: 15 kN

Aluminium

Product	H	B	P_{max}	Ausführung	kleur	IP_n	IP_g	G
BODO NAT-L	70 mm	120 mm	15 kN	2x UAA-B 45	aluminium	IP 66	IP 20	0,74 kg

H: hoogte

B: breedte

P_{max} : max. belasting

Ausführung:

kleur:

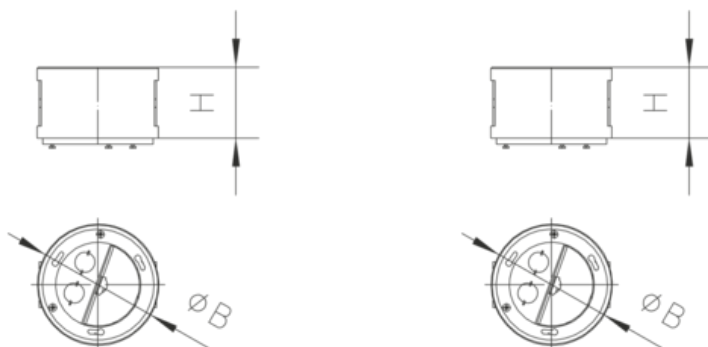
IP_n : IP-beschermingsklasse in niet-gebruikte toestand

IP_g : IP-beschermingsklasse in gebruikte toestand

G: gewicht



DETAILS / TOEPASSINGEN



OPTIONELE TOEBEHOREN

BODO NA



nat te reinigen vloer

