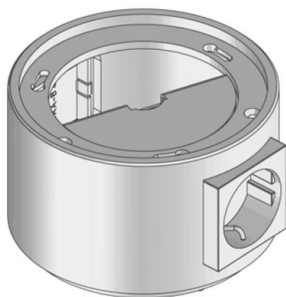


## BODO NAT-W

Vloerbuisafvoer met een stopcontact



Ronde voorgemonteerde opbouw BODO te gebruiken in combinatie met de ronde basis BODO NA-L. Voorzien van één stopcontact met randaarde en een zwarte toestelstekker. Een bijkomend mechanisme 45 x 45 mm kan gemonteerd worden. De opbouw BODO heeft een bajonetvergrendeling. Voor inbouw in dekvloeren en openingen in verhoogde of holle vloeren. Geschikt voor ruimten met droog en nat te reinigen vloerbekledingen. Zwaar belastbaar.



materiaal	buishouder: aluminium
montagewijze	Bevestiging op vloerdoos UBDHB/onafgewerkte betonvloer en inbouw in de dekvloer of dubbele vloer
toepassingsgebied	Vochtige reiniging van de vloer
beschermingssoort	in gebruik IP 20 / niet in gebruik IP 66
norm	volgens DIN EN 50085
toelatingen	volgens VDE / TÜV
belasting	met keurmerk Ø130 mm: 15 kN

### Aluminium

Product	H	B	P <sub>max</sub>	Ausführung	kleur	IP <sub>n</sub>	IP <sub>g</sub>	G	Farbe Snap-in
BODO NAT-WA	70 mm	120 mm	15 kN	Wago	aluminium	IP 66	IP 20	0,87 kg	zwart
BODO NAT-WI	70 mm	120 mm	15 kN	Wieland	aluminium	IP 66	IP 20	0,88 kg	zwart

**H:** hoogte

**B:** breedte

**P<sub>max</sub>:** max. belasting

**Ausführung:**

**kleur:**

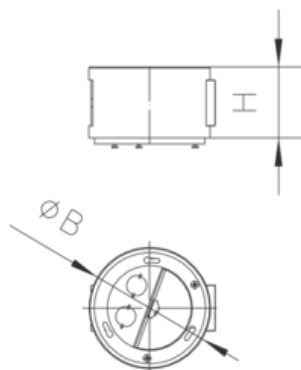
**IP<sub>n</sub>:** IP-beschermingsklasse in niet-gebruikte toestand

**IP<sub>g</sub>:** IP-beschermingsklasse in gebruikte toestand



**G:** gewicht  
**Farbe Snap-in:**

## DETAILS / TOEPASSINGEN



## OPTIONELE TOEBEHOREN

BODO NA



nat te reinigen vloer



Elektrische en elektronische apparatuur mag niet via het huisvuil worden weggegooid.

