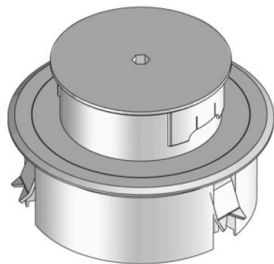


BODO NL

vloerdoos, rond, leeg



Ronde enkele uitvoer met beschermrand voor vloerbekleding. Inclusief draaibare cilinder, draaibare kabeluitgang, klemmen set en rubberafdichting. Voor inbouw in dekvloeren en openingen in dubbele of holle vloeren. Geschikt voor ruimten met droog en nat behandelde vloerbekledingen. Geschikt voor zware belasting.

Graag de technische richtlijnen uit het hoofdstuk "Vorbereiding" opvolgen.



materiaal	Cilinder, deksel en cilinderaansluiting: aluminium of roestvast staal/raam: kunststof
montagewijze	Bevestiging op vloerdoos UBDHB/onafgewerkte betonvloer en inbouw in de dekvloer of dubbele vloer
toepassingsgebied	Vochtige reiniging van de vloer
beschermingssoort	in gebruikte toestand IP22 / in gebruikte toestand in combinatie met doorvoerrubber UGM1-3 IP43 / in gesloten toestand IP 66
norm	Volgens DIN EN 50085
toelatingen	volgens VDE / TÜV
belasting	met keurmerk Ø130 mm: 15 kN

Aluminium

Product	H	H _{min}	B	E	P _{max}	kleur	IP _n	IP _g	G
BODO NL	83 mm	48 mm	140 mm	122 mm	15 kN	aluminium	IP 66	IP 43	0,55 kg
BODO NL-SW	83 mm	48 mm	140 mm	122 mm	15 kN	zwart	IP 66	IP 43	0,55 kg
BODO NL-CR	83 mm	48 mm	140 mm	122 mm	15 kN	chroom	IP 66	IP 43	0,55 kg

Messing

Product	H	H _{min}	B	E	P _{max}	kleur	IP _n	IP _g	G
BODO NL-MMS	83 mm	48 mm	140 mm	122 mm	15 kN	messing, massief	IP 66	IP 43	1,33 kg



Roestvrij staal, volgens ASTM 304 / BS 304 S 3

Product	H	H _{min}	B	E	P _{max}	kleur	IP _n	IP _g	G
BODO NL-E	83 mm	48 mm	140 mm	122 mm	15 kN	RVS, massief	IP 66	IP 43	1,28 kg

H: hoogte

H_{min}: min. inbouwhoogte

B: breedte

E: inbouwmaat

P_{max}: max. belasting

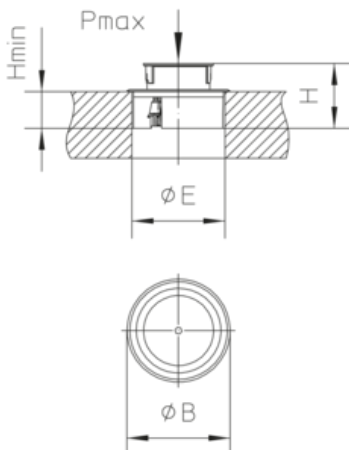
kleur:

IP_n: IP-beschermingsklasse in niet-gebruikte toestand

IP_g: IP-beschermingsklasse in gebruikte toestand

G: gewicht

DETAILS / TOEPASSINGEN



nat te reinigen vloer

