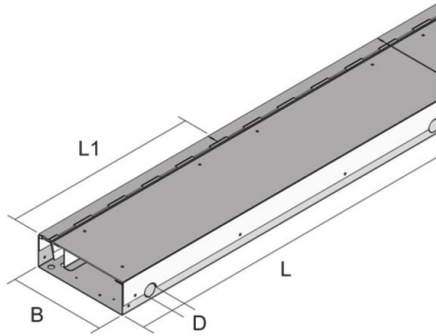


CHALI

Borstelgootsysteem gelijk met de dekvloer



Borstelgoot gelijk met de dekvloer met afneembare borstel en afneembare deksel voor horizontale kabelgeleiding. Bestaande uit voorgemonteerd in hoogte verstelbaar onder- en bovendeel. Geschikt voor kantoorruimten. Geschikt voor ruimten met droog te reinigen vloeren.

Het verstelbereik kan worden aangepast met behulp van stelvoeten UBDSLIF (UBDSLIF 92 - 160 mm; UBDSLIF 150: 158 - 230 mm; UBDSLIF 228 - 300 mm). Door het gebruik van de UGM-SLF contactgeluidsdempel wordt de verstelbaarheid met 3 mm vergroot. Let op de technische informatie.

Het barrièrevrije systeem kan direct langs de muur, bij vensterfronten en in het midden van de kamer worden gelegd zonder struikelgevaar.



materiaal	deksel; HDG verzinkt plaatstaal
montagewijze	montage op ruwe bekisting
toepassingsgebied	droog en vochtig geveegde vloerbekledingen
norm	volgens DIN EN 50085
toelatingen	volgens VDE / TÜV

Continu thermisch verzinkt (Sendzimir-techniek) (DIN EN 10346)

Product	H	B	L	L1	D	E	T	P _{max}	IP _n	IP _g	G
CHALI 85-25S	85 mm	255 mm	2000 mm	500 mm	32 mm	265 mm	25 mm	5 kN	IP 30	IP 20	35,18 kg

H: hoogte
 B: breedte
 L: lengte
 L1: lengte 1
 D: diameter
 E: inbouwmaat
 T: diepte
 P_{max}: max. belasting





IP_n: IP-beschermingsklasse in niet-gebruikte toestand

IP_g: IP-beschermingsklasse in gebruikte toestand

G: gewicht



droog te reinigen vloer

