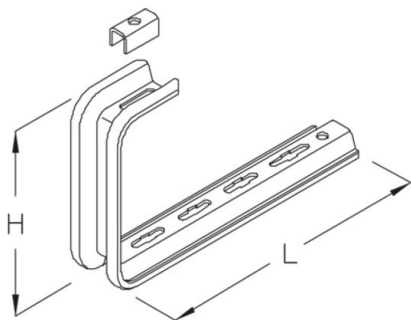


DKSL-BS

plafondbeugel, licht Functiebehoud, Standaard draagconstructie

Plafondbeugel, lichte uitvoering, gemaakt van trapeziumvormig profiel 60x20 mm, ophanglengte 170 mm.



De producten kunnen worden gebruikt voor brandbeveiliging. Dit product mag alleen worden gebruikt in combinatie met de kabelgoot voor standaard ondersteuningsconstructie. Zie voor technische parameters het algemeen testcertificaat van de bouwautoriteit (AbP).

Continu thermisch verzinkt (Sendzimir-techniek) (DIN EN 10346)

Product	H	B1	B2	L	G
DKSL-BS 010S	170 mm	100 mm	130 mm	150 mm	0,66 kg
inclusief:					
DKSL-BS 020S	170 mm	200 mm	230 mm	250 mm	0,75 kg
inclusief:					
DKSL-BS 030S	170 mm	300 mm	330 mm	350 mm	0,93 kg
inclusief:					

Thermisch verzinkt volgens BS 729 (DIN EN ISO 1461)

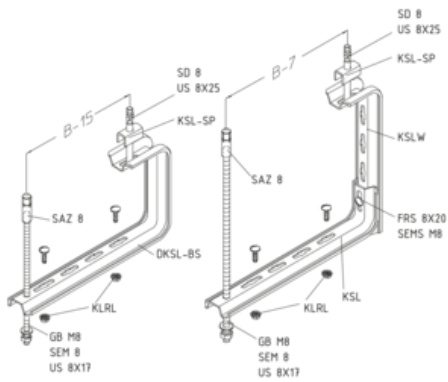
Product	H	B1	B2	L	G
DKSL-BS 010F	170 mm	100 mm	130 mm	150 mm	0,71 kg
inclusief:					
DKSL-BS 020F	170 mm	200 mm	230 mm	250 mm	0,80 kg
inclusief:					
DKSL-BS 030F	170 mm	300 mm	330 mm	350 mm	0,99 kg
inclusief:					

H: hoogte
B1: breedte
B2: breedte



L: lengte
G: gewicht

DETAILS / TOEPASSINGEN



OPTIONELE TOEBEHOREN

SD, SAZ, KLRL, GB, VM

