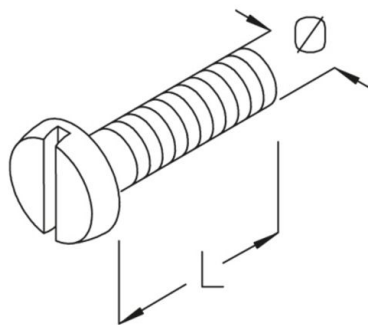


## FKS

Cilinderschroeven met sleuf, DIN 84



### Verzinkt volgens DIN EN ISO 19598 / DIN EN ISO 2081

Product	L	D	Ø	G
FKS 6X10	10 mm	12 mm	6 mm	0,4 kg/100

### Roestvrij staal, volgens ASTM 304 / BS 304 S 3

Product	L	D	Ø	G
FKS 6X10E	10 mm	12 mm	6 mm	0,4 kg/100

### Roestvrij staal volgens ASTM 31 Ti / AISI 316 L, BS 320S17 / BS 316S11

Product	L	D	Ø	G
FKS 6X12E4	12 mm	12 mm	6 mm	0,4 kg/100
FKS 6X16E4	16 mm	12 mm	6 mm	0,4 kg/100
FKS 8X16E4	16 mm	16 mm	8 mm	1,1 kg/100

### Roestvrij staal, volgens ASTM 304 / BS 304 S 3

Product	L	D	Ø	G
FKS 6X10-304	10 mm	12 mm	6 mm	0,30 kg/100



Product	L	D	Ø	G
FKS 6X16-304	16 mm	12 mm	6 mm	0,40 kg/100
FKS 6X20-304	20 mm	12 mm	6 mm	0,6 kg/100

## Roestvrij staal volgens ASTM 31 Ti / AISI 316 L, BS 320S17 / BS 316S11

Product	L	D	Ø	G
FKS 6X16-316	16 mm	12 mm	6 mm	0,50 kg/100

**L:** lengte  
**D:** diameter  
**Ø:** diameter  
**G:** gewicht

## DETAILS / TOEPASSINGEN

