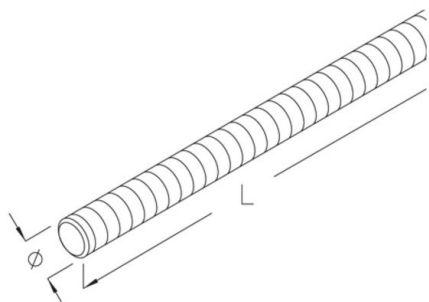


GB

draadstang, DIN 975 Functiebehoud, Standaard draagconstructie

Treklast volgens DIN 267-4: GB M8 = 36,6 mm², GB M10 = 58,0 mm², GB M12 = 84,3 mm². Het product kan worden gebruikt voor brandbeveiliging. Zie Nationale technische testcertificaten (abPs) voor technische parameters.



Verzinkt volgens DIN EN ISO 19598 / DIN EN ISO 2081

Product	L	Ø	G
GB M8-10	1000 mm	8 mm	30,70 kg/100
GB M10-10	1000 mm	10 mm	49,70 kg/100
GB M12-10	1000 mm	12 mm	72,50 kg/100

L: lengte
Ø: diameter
G: gewicht

