

GBAG 20  
GBAG 30

GBAG 10

## GBAG

Centrale ophanging, extern

Externe centrale ophanging met draadstang voor draadgoot. Voor baanbreedtes tot 300 mm. Een draadstang (L = 1000 mm) is inbegrepen in de set.

$F_D/P$ : Factor ter berekening van ankerplugbelasting  $F_D$  met werkelijke consolelast  $P$  of som werkelijke consolelast.

### Continu thermisch verzinkt (Sendzimir-techniek) (DIN EN 10346)

Product	B	L	$P_{max}$	$F_D/P$	G
GBAG 10S	100 mm	41 mm	0,5 kN	1	0,42 kg
inclusief: 1x GB M8-10 2x GV-L 30F 3x SEM 8 draadstang, DIN 975 draadgoot verbinder zeskantmoer DIN 934					
GBAG 20S	200 mm	180 mm	0,5 kN	1	0,5 kg
inclusief: 1x GB M8-10 1x GV-L 30F 3x SEM 8 draadstang, DIN 975 draadgoot verbinder zeskantmoer DIN 934					
GBAG 30S	300 mm	280 mm	0,5 kN	1	0,57 kg
inclusief: 1x GB M8-10 1x GV-L 30F 3x SEM 8 draadstang, DIN 975 draadgoot verbinder zeskantmoer DIN 934					

### Roestvrij staal, volgens ASTM 304 / BS 304 S 3

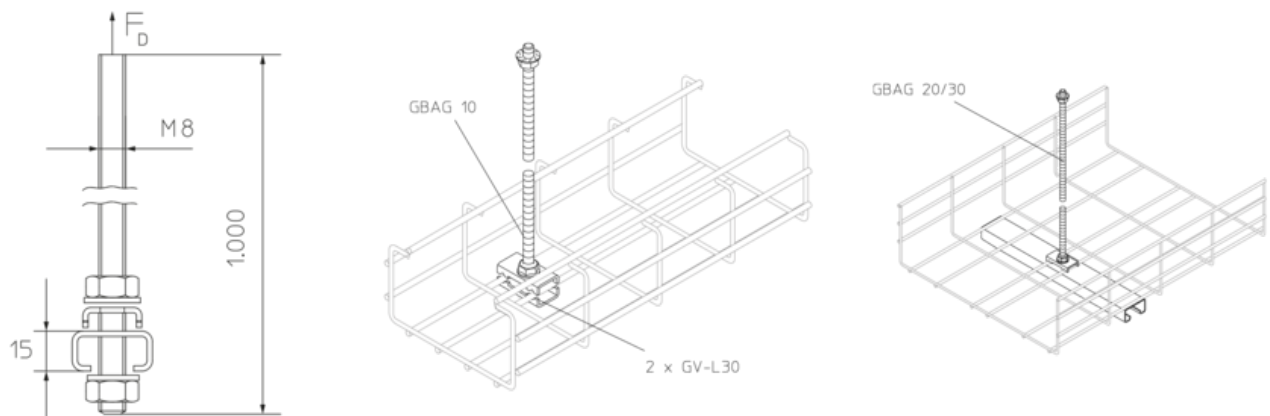
Product	B	L	$P_{max}$	$F_D/P$	G
GBAG 10E	100 mm	41 mm	0,5 kN	1	0,42 kg
inclusief: 1x GB M8-10E 3x SEM 8E 2x GV-L 30E draadstang, DIN 975 zeskantmoer DIN 934 draadgoot verbinder					



Product	B	L	$P_{max}$	$F_D/P$	G
GBAG 20E	200 mm	180 mm	0,5 kN	1	0,5 kg
inclusief:					
1x GB M8-10E		draadstang, DIN 975			
3x SEM 8E		zeskantmoer DIN 934			
1x GV-L 30E		draadgoot verbinder			
GBAG 30E	300 mm	280 mm	0,5 kN	1	0,57 kg
inclusief:					
1x GB M8-10E		draadstang, DIN 975			
3x SEM 8E		zeskantmoer DIN 934			
1x GV-L 30E		draadgoot verbinder			

**B:** breedte  
**L:** lengte  
 **$P_{max}$ :** max. belasting  
 **$F_D/P$ :** anker- / consolelast  
**G:** gewicht

## DETAILS / TOEPASSINGEN



## OPTIONELE TOEBEHOREN

SAZ

