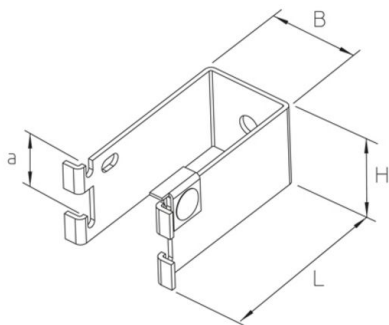


GBH 30

Afstandsbeugel voor draadgoot rastermaat 30



Afstandsbeugel voor horizontale wandmontage van draadgoten. Geschikt voor montage aan de lengtedraden aan de zijkant van de draadgoten G 50 en G 100 tot een breedte van 116 mm en de GI tot een breedte van 76 mm (afb. A). Afstandsbeugel voor horizontaal-verticale wandbevestiging van draadgoten. Geschikt voor montage aan de lengtedraden op de bodem van de draadgoten G 50 en G 100 tot een breedte van 216 mm en de GI tot een breedte van 136 mm (afb. B). Vanaf een breedte van 216 mm zijn twee afstandsbeugels nodig voor het monteren van de G 50, G 100 en GI.

De steunafstand moet worden gekozen op basis van de lokale omstandigheden, maximaal 1 m.

Continu thermisch verzinkt (Sendzimir-techniek) (DIN EN 10346)

Product	H	B	L	a	G
GBH 30S	45 mm	50 mm	100 mm	30 mm	0,27 kg
inclusief:					
1x GBH-SL S	afstandsbeugel veiligheidslipje				
1x FRSV 6X12	Bolkopschroef met kort vierkant, DIN 603				
1x SEMS 6	zeskantmoer met flens, DIN EN 1661				

Thermisch verzinkt volgens BS 729 (DIN EN ISO 1461)

Product	H	B	L	a	G
GBH 30F	45 mm	50 mm	100 mm	30 mm	0,25 kg
inclusief:					
1x GBH-SL F	afstandsbeugel veiligheidslipje				
1x FRSV 6X12E	Bolkopschroef met kort vierkant, DIN 603				
1x SEMS 6E	zeskantmoer met flens, DIN EN 1661				

Roestvrij staal, volgens ASTM 304 / BS 304 S 3

Product	H	B	L	a	G
GBH 30E	45 mm	50 mm	100 mm	30 mm	0,27 kg



