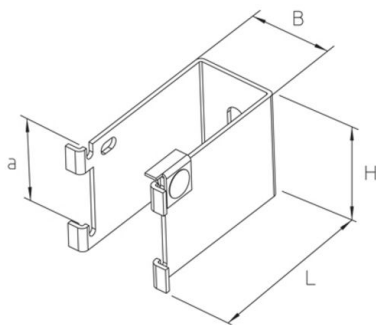


GBH 50

Afstandsbeugel voor draadgoot rastermaat 50

Afstandsbeugel voor horizontaal-verticale wandbevestiging van draadgoten. Geschikt voor montage aan de lengtedraden op de bodem van de draadgoten G 50 en G 100 vanaf een breedte van 316 mm. Voor de montage zijn twee afstandsbeugels nodig.

De steunafstand moet worden gekozen op basis van de lokale omstandigheden, maximaal 1 m.



Continu thermisch verzinkt (Sendzimir-techniek) (DIN EN 10346)

Product	H	B	L	a	G
GBH 50S	65 mm	50 mm	100 mm	50 mm	0,37 kg
inclusief:					
1x GBH-SL S	afstandsbeugel veiligheidslipje				
1x FRSV 6X12	Bolkopschroef met kort vierkant, DIN 603				
1x SEMS 6	zeskantmoer met flens, DIN EN 1661				

Thermisch verzinkt volgens BS 729 (DIN EN ISO 1461)

Product	H	B	L	a	G
GBH 50F	65 mm	50 mm	100 mm	50 mm	0,34 kg
inclusief:					
1x GBH-SL F	afstandsbeugel veiligheidslipje				
1x FRSV 6X12E	Bolkopschroef met kort vierkant, DIN 603				
1x SEMS 6E	zeskantmoer met flens, DIN EN 1661				

Roestvrij staal, volgens ASTM 304 / BS 304 S 3

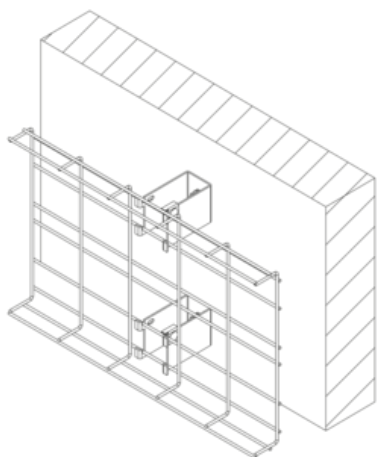
Product	H	B	L	a	G
GBH 50E	65 mm	50 mm	100 mm	50 mm	0,37 kg



Product	H	B	L	a	G
inclusief:					
1x GBH-SL E					
1x FRSV 6X12E					
1x SEMS 6E					
			afstandsbeugel veiligheidslipje		
			Bolkopschroef met kort vierkant, DIN 603		
			zeskantmoer met flens, DIN EN 1661		

H: hoogte
B: breedte
L: lengte
a: draad afstand
G: gewicht

DETAILS / TOEPASSINGEN



OPTIONELE TOEBEHOREN

GBH SL

