

## GI

draadgoot, C-vorm, hoogte = 75 mm

draadgoot C-vorm, zware uitvoering, geaard volgens DIN EN 61539



### Verzinkt volgens DIN EN ISO 19598 / DIN EN ISO 2081

Product	H	B	L	t	A	Q <sub>SK</sub>	G
GI 12GV	75 mm	136 mm	3000 mm	4,50 mm	67 cm <sup>2</sup>	0,10 kN/m	5,16 kg
GI 20GV	75 mm	216 mm	3000 mm	4,50 mm	113 cm <sup>2</sup>	0,17 kN/m	5,57 kg
GI 30GV	75 mm	316 mm	3000 mm	4,50 mm	165 cm <sup>2</sup>	0,25 kN/m	6,83 kg

### Voorverzinkt (DIN EN 10244-2)

Product	H	B	L	t	A	Q <sub>SK</sub>	G
GI 06S	75 mm	76 mm	3000 mm	4,50 mm	33 cm <sup>2</sup>	0,05 kN/m	4,10 kg
GI 12S	75 mm	136 mm	3000 mm	4,50 mm	67 cm <sup>2</sup>	0,10 kN/m	5,16 kg
GI 20S	75 mm	216 mm	3000 mm	4,50 mm	113 cm <sup>2</sup>	0,17 kN/m	5,57 kg
GI 30S	75 mm	316 mm	3000 mm	4,50 mm	165 cm <sup>2</sup>	0,25 kN/m	6,83 kg

### Thermisch verzinkt volgens BS 729 (DIN EN ISO 1461)

Product	H	B	L	t	A	Q <sub>SK</sub>	G
GI 06F	75 mm	76 mm	3000 mm	4,50 mm	33 cm <sup>2</sup>	0,05 kN/m	4,39 kg
GI 12F	75 mm	136 mm	3000 mm	4,50 mm	67 cm <sup>2</sup>	0,10 kN/m	5,52 kg
GI 20F	75 mm	216 mm	3000 mm	4,50 mm	113 cm <sup>2</sup>	0,17 kN/m	5,96 kg
GI 30F	75 mm	316 mm	3000 mm	4,50 mm	165 cm <sup>2</sup>	0,25 kN/m	7,31 kg



## Roestvrij staal, volgens ASTM 304 / BS 304 S 3

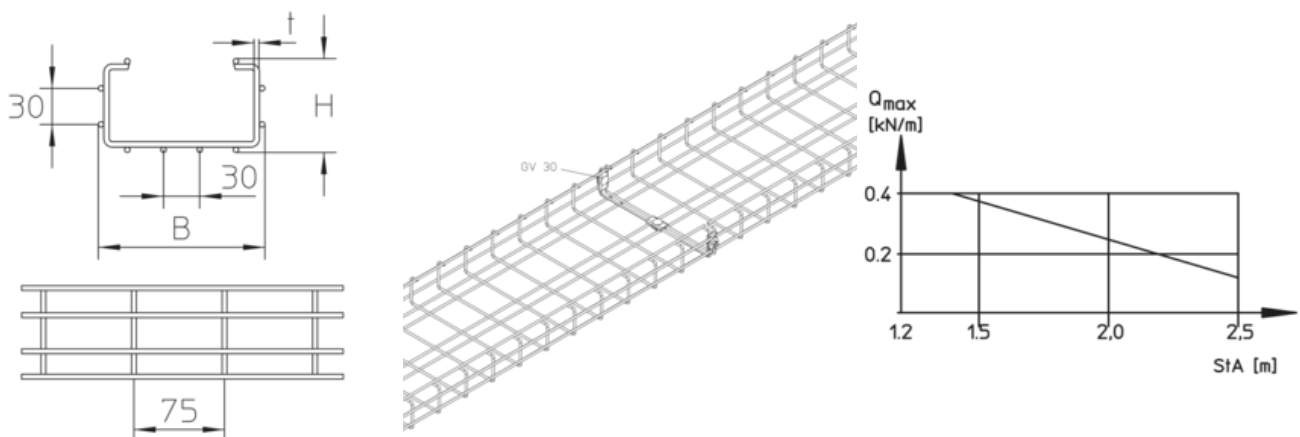
Product	H	B	L	t	A	$Q_{SK}$	G
GI 06E	75 mm	76 mm	3000 mm	4,50 mm	33 cm <sup>2</sup>	0,05 kN/m	4,12 kg
GI 12E	75 mm	136 mm	3000 mm	4,50 mm	67 cm <sup>2</sup>	0,10 kN/m	5,19 kg
GI 20E	75 mm	216 mm	3000 mm	4,50 mm	113 cm <sup>2</sup>	0,17 kN/m	5,60 kg
GI 30E	75 mm	316 mm	3000 mm	4,50 mm	165 cm <sup>2</sup>	0,25 kN/m	6,87 kg

## Roestvrij staal volgens ASTM 31 Ti / AISI 316 L, BS 320S17 / BS 316S11

Product	H	B	L	t	A	$Q_{SK}$	G
GI 06E4	75 mm	76 mm	3000 mm	4,50 mm	33 cm <sup>2</sup>	0,05 kN/m	4,18 kg
GI 12E4	75 mm	136 mm	3000 mm	4,50 mm	67 cm <sup>2</sup>	0,10 kN/m	5,25 kg
GI 20E4	75 mm	216 mm	3000 mm	4,50 mm	113 cm <sup>2</sup>	0,17 kN/m	5,67 kg
GI 30E4	75 mm	316 mm	3000 mm	4,50 mm	165 cm <sup>2</sup>	0,25 kN/m	7,01 kg

**H:** hoogte  
**B:** breedte  
**L:** lengte  
**t:** materiaaldikte  
**A:** dwarsdoorsnede  
 **$Q_{SK}$ :** treklast besturingskabel  
**G:** gewicht

## DETAILS / TOEPASSINGEN





## OPTIONELE TOEBEHOREN

GV 30, GVD 30, GV-L 30, GVU, GVK, GTR 60, MP-G, KLU



Niet betreden!

