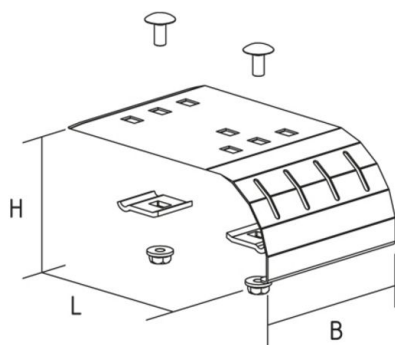


GKAB

valstuk

draadgoot aanzetplaat voor kabelvriendelijke verticale richtingsveranderingen in een draadgoot met elke lengte of dwarsdraadafstand van 100 mm.



Continu thermisch verzinkt (Senzimir-techniek) (DIN EN 10346)

Product	H	B	L	G
GKAB S	54,8 mm	94 mm	149,6 mm	0,18 kg
inclusief:				
2x KLU F	bevestigingsset			
2x FRSV 6X12	Bolkopschroef met kort vierkant, DIN 603			
2x SEMS 6	zeskantmoer met flens, DIN EN 1661			

H: hoogte
B: breedte
L: lengte
G: gewicht

DETAILS / TOEPASSINGEN



