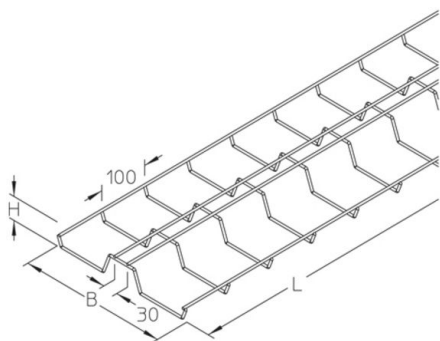


GTD 30

draadgoot, W-vorm, hoogte = 50 mm

draadgoot drager W vorm voor directe plafondbevestiging

Dit artikel is in roestvast staal met het materiaalnr. 1.4571/1.4404 (V4A) verkrijgbaar.



Verzinkt volgens DIN EN ISO 19598 / DIN EN ISO 2081

Product	H	B	L	t	A	Q _{SK}	G
GTD 30GV	50 mm	300 mm	3000 mm	4,5 mm	85 cm ²	0,13 kN/m	3,01 kg

Voorverzinkt (DIN EN 10244-2)

Product	H	B	L	t	A	Q _{SK}	G
GTD 30S	50 mm	300 mm	3000 mm	4,5 mm	85 cm ²	0,13 kN/m	3,01 kg

Thermisch verzinkt volgens BS 729 (DIN EN ISO 1461)

Product	H	B	L	t	A	Q _{SK}	G
GTD 30F	50 mm	300 mm	3000 mm	4,5 mm	85 cm ²	0,13 kN/m	3,22 kg

Roestvrij staal, volgens ASTM 304 / BS 304 S 3

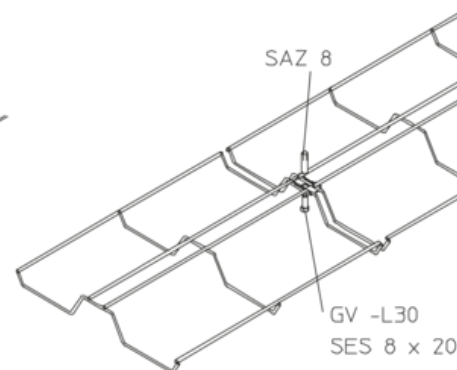
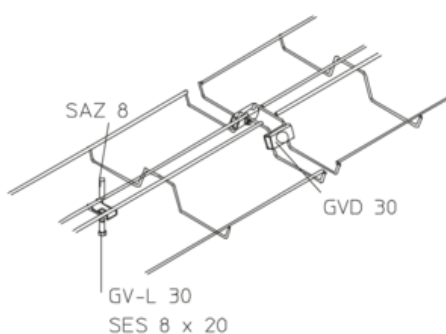
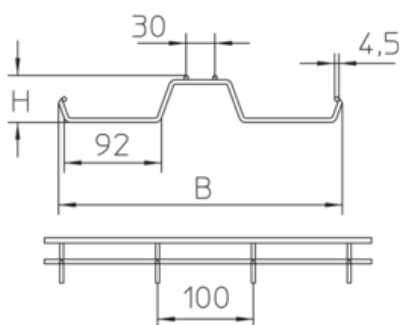
Product	H	B	L	t	A	Q _{SK}	G
GTD 30E	50 mm	300 mm	3000 mm	4,5 mm	85 cm ²	0,13 kN/m	3,03 kg



H: hoogte
B: breedte
L: lengte
t: materiaaldikte
A: dwarsdoorsnede
Q_{sk}: treklast besturingskabel
G: gewicht

DETAILS / TOEPASSINGEN

$Q_{max} = 300 \text{ N/m}$
(StA=1m)



OPTIONELE TOEBEHOREN

GV-L 30, GVD 30, GVU, GVK

