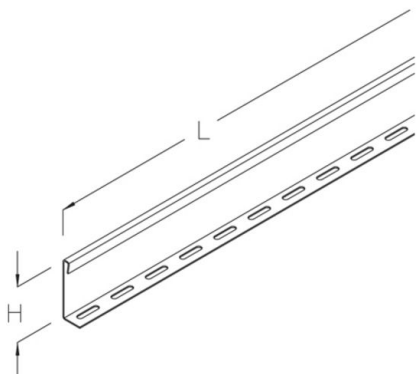


## GTR 60

draadgoot scheidingsstrip, hoogte=50 mm

draadgoot scheidingschot incl. klembevestiging



### Continu thermisch verzinkt (Sendzimir-techniek) (DIN EN 10346)

Product	H	L	G
GTR 60S	50 mm	3000 mm	2,07 kg
inclusief:			
3x KLU-L F		Beugel	
3x FRSV 6X16		Bolkopschroef met kort vierkant, DIN 603	
3x SEMS 6		zeskantmoer met flens, DIN EN 1661	

### Thermisch verzinkt volgens BS 729 (DIN EN ISO 1461)

Product	H	L	G
GTR 60F	50 mm	3000 mm	2,22 kg
inclusief:			
3x KLU-L F		Beugel	
3x FRSV 6X16E		Bolkopschroef met kort vierkant, DIN 603	
3x SEMS 6E		zeskantmoer met flens, DIN EN 1661	

### Roestvrij staal, volgens ASTM 304 / BS 304 S 3

Product	H	L	G
GTR 60E	50 mm	3000 mm	2,09 kg



Product	H	L	G
inclusief: 3x KLU-L E 3x FRSV 6X16E 3x SEMS 6E			
		Beugel Bolkopschroef met kort vierkant, DIN 603 zeskantmoer met flens, DIN EN 1661	

## Roestvrij staal volgens ASTM 31 Ti / AISI 316 L, BS 320S17 / BS 316S11

Product	H	L	G
GTR 60E4	50 mm	3000 mm	2,11 kg
inclusief: 3x US 6X12E4 3x SEM 6E4 3x KLU-L E4 3x FKS 6X16E4		sluitring DIN EN ISO 7089 zeskantmoer DIN 934 Beugel Cilinderschroeven met sleuf, DIN 84	

**H:** hoogte  
**L:** lengte  
**G:** gewicht

## DETAILS / TOEPASSINGEN

