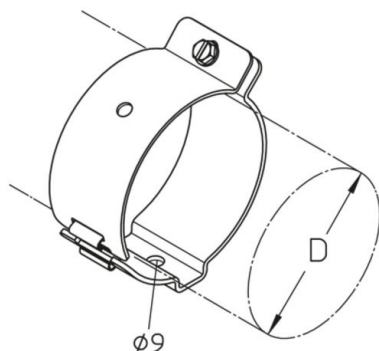


## HF-EL 1-4

HF-kabelklem voor wandbevestiging



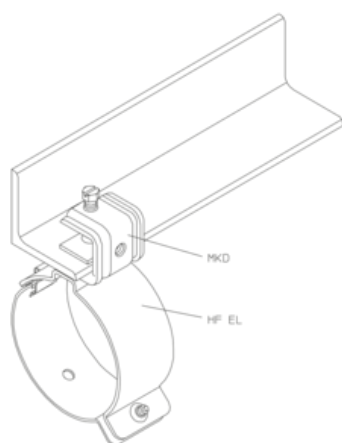
### Zink-gecoat

Product	D	G
HF-EL 1	37 (E 130-190) mm	12,7 kg/100
HF-EL 2	50 (E 78-105) mm	14,1 kg/100
HF-EL 3	62 (E 60-70) mm	16,1 kg/100
HF-EL 4	100 (E 38-46) mm	23,2 kg/100

**D:** diameter

**G:** gewicht

## DETAILS / TOEPASSINGEN





## OPTIONELE TOEBEHOREN

HF-EE

