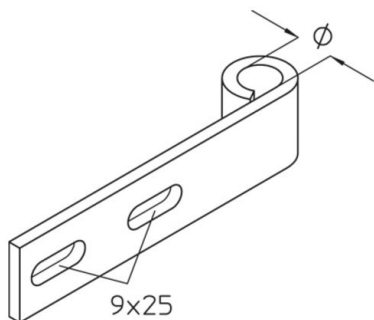


KAD-BS

consoleadapter Functiebehoud, Standaard draagconstructie

Het product kan worden gebruikt voor brandbeveiliging. Zie Nationale technische testcertificaten (abPs) voor technische parameters.



Continu thermisch verzinkt (Sendzimir-techniek) (DIN EN 10346)

Product	Ø	G
KAD-BS S	13 mm	0,22 kg
inclusief:		
2x IK 8X20	Imbussbout, DIN 912	
2x SEMS 8	zeskantmoer met flens, DIN EN 1661	

Thermisch verzinkt volgens BS 729 (DIN EN ISO 1461)

Product	Ø	G
KAD-BS F	13 mm	0,23 kg
inclusief:		
2x IK 8X20E	Imbussbout, DIN 912	
2x SEMS 8E	zeskantmoer met flens, DIN EN 1661	

Ø: diameter

G: gewicht

OPTIONELE TOEBEHOREN

SD, SAZ, GB, VM

