

KDSL

Hangsteun licht consolehouder

Plafondconsole, lichte uitvoering, gemaakt van trapeziumvormig profiel 60x20 mm. Gecertificeerd volgens DIN EN 61537. Voor bevestiging aan horizontale plafonds. steunafstand max. 1,2 m.

F_D/P : Factor ter berekening van ankerplugbelasting F_D met werkelijke consolelast P of som werkelijke consolelast. Belastinginformatie geldt alleen voor bevestiging als plafondbeugel. De afstandhouder KSL-SP moet bij de montage aan het plafond worden gemonteerd om vervorming van het profiel door wrijvingsvergrendeling van de bevestigingsschroef te voorkomen.

Continu thermisch verzinkt (Sendzimir-techniek) (DIN EN 10346)

Product	H	L	t	G
KDSL 060S	90 mm	640 mm	2,5 mm	1,21 kg
inclusief:				
KDSL 050S	90 mm	540 mm	2,5 mm	1,06 kg
inclusief:				
KDSL 010S	90 mm	140 mm	2,5 mm	0,39 kg
inclusief:				
KDSL 015S	90 mm	190 mm	2,5 mm	0,48 kg
inclusief:				
KDSL 020S	90 mm	240 mm	2,5 mm	0,56 kg
inclusief:				
KDSL 025S	90 mm	290 mm	2,5 mm	0,64 kg
inclusief:				
KDSL 030S	90 mm	340 mm	2,5 mm	0,72 kg
inclusief:				

Thermisch verzinkt volgens BS 729 (DIN EN ISO 1461)

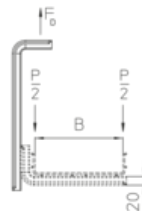
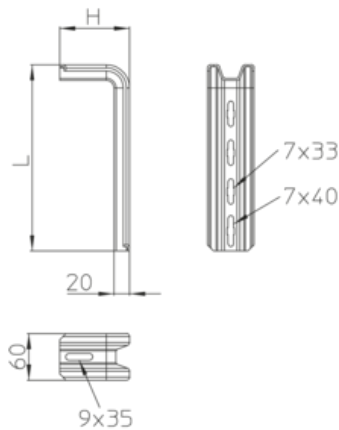
Product	H	L	t	G
KDSL 015F	90 mm	190 mm	2,5 mm	0,50 kg



Product	H	L	t	G
inclusief:				
KDSL 020F	90 mm	240 mm	2,5 mm	0,59 kg
inclusief:				
KDSL 025F	90 mm	290 mm	2,5 mm	0,68 kg
inclusief:				
KDSL 030F	90 mm	340 mm	2,5 mm	0,76 kg
inclusief:				
KDSL 040F	90 mm	440 mm	2,5 mm	0,95 kg
inclusief:				
KDSL 050F	90 mm	540 mm	2,5 mm	1,13 kg
inclusief:				
KDSL 060F	90 mm	640 mm	2,5 mm	1,29 kg
inclusief:				

H: hoogte
L: lengte
t: materiaaldikte
G: gewicht

DETAILS / TOEPASSINGEN



B mm	L _k mm	P _{max} kN	F _D /P
100	140	1,8	3,4
150	190	1,4	4,1
200	240	1,1	4,8
250	290	1,0	5,5
300	340	0,8	6,2
400	440	0,6	7,6





OPTIONELE TOEBEHOREN

KSL, SD

