

KDU 57

Consolehouder, 57 x 30 mm Functiebehoud, Standaard draagconstructie

Plafondconsolehouder, U-profiel 57x30x2,5 mm, doorlopend driezijdig geperforeerd, met aangelaste kopplaat, getest volgens DIN EN 61537.

Dit artikel is in roestvast staal met het materiaalnr. 1.4571/1.4404 (V4A) verkrijgbaar. De producten kunnen worden gebruikt voor brandbeveiliging. Dit product mag alleen worden gebruikt in combinatie met de kabelgoot voor standaard ondersteuningsconstructie. Zie voor technische parameters het algemeen testcertificaat van de bouwautoriteit (AbP).

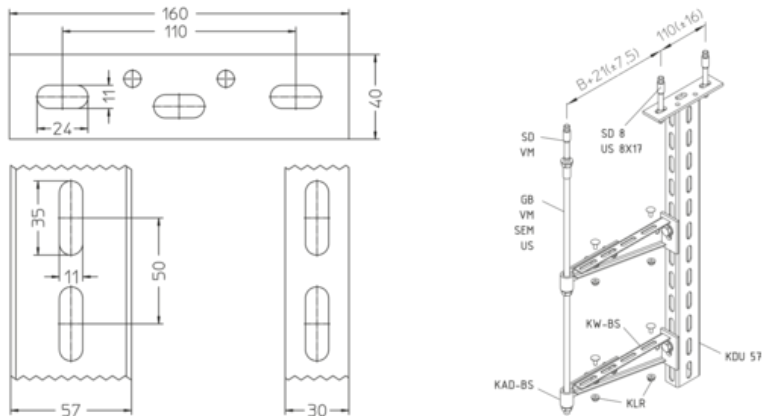
Thermisch verzinkt volgens BS 729 (DIN EN ISO 1461)

Product	L	t	G
KDU 57-02F	200 mm	5,00 mm	0,59 kg
KDU 57-03F	300 mm	5,00 mm	0,77 kg
KDU 57-04F	400 mm	5,00 mm	0,95 kg
KDU 57-05F	500 mm	5,00 mm	1,13 kg
KDU 57-06F	600 mm	5,00 mm	1,31 kg
KDU 57-07F	700 mm	5,00 mm	1,49 kg
KDU 57-08F	800 mm	5,00 mm	1,68 kg
KDU 57-09F	900 mm	5,00 mm	1,86 kg
KDU 57-10F	1000 mm	5,00 mm	2,04 kg
KDU 57-11F	1100 mm	5,00 mm	2,22 kg
KDU 57-12F	1200 mm	5,00 mm	2,40 kg
KDU 57-13F	1300 mm	5,00 mm	2,58 kg
KDU 57-14F	1400 mm	5,00 mm	2,77 kg
KDU 57-15F	1500 mm	5,00 mm	2,95 kg

L: lengte
t: materiaaldikte
G: gewicht



DETAILS / TOEPASSINGEN



OPTIONELE TOEBEHOREN

KW-BS, KHUSS 57, SD, SAZ

