

KDU 57

Consolehouder, 57 x 30 mm Functiebehoud, systeemspecifiek

Plafondconsolehouder, U-profiel 57x30x2,5 mm, doorlopend driezijdig geperforeerd, met aangelaste kopplaat, getest volgens DIN EN 61537.

De producten kunnen worden gebruikt in brandbeveiliging tot een breedte van 300 mm. Zie voor technische parameters het algemeen testcertificaat van de bouwautoriteit (AbP).

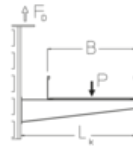
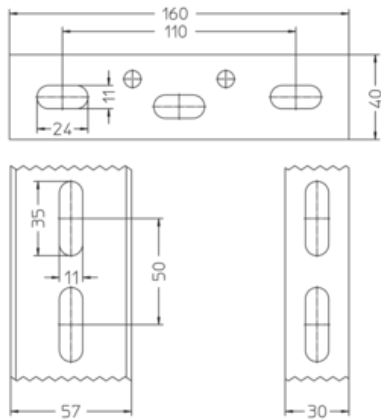
Thermisch verzinkt volgens BS 729 (DIN EN ISO 1461)

| Product | L | t | G |
|------------|---------|---------|---------|
| KDU 57-02F | 200 mm | 5,00 mm | 0,59 kg |
| KDU 57-03F | 300 mm | 5,00 mm | 0,77 kg |
| KDU 57-04F | 400 mm | 5,00 mm | 0,95 kg |
| KDU 57-05F | 500 mm | 5,00 mm | 1,13 kg |
| KDU 57-06F | 600 mm | 5,00 mm | 1,31 kg |
| KDU 57-07F | 700 mm | 5,00 mm | 1,49 kg |
| KDU 57-08F | 800 mm | 5,00 mm | 1,68 kg |
| KDU 57-09F | 900 mm | 5,00 mm | 1,86 kg |
| KDU 57-10F | 1000 mm | 5,00 mm | 2,04 kg |

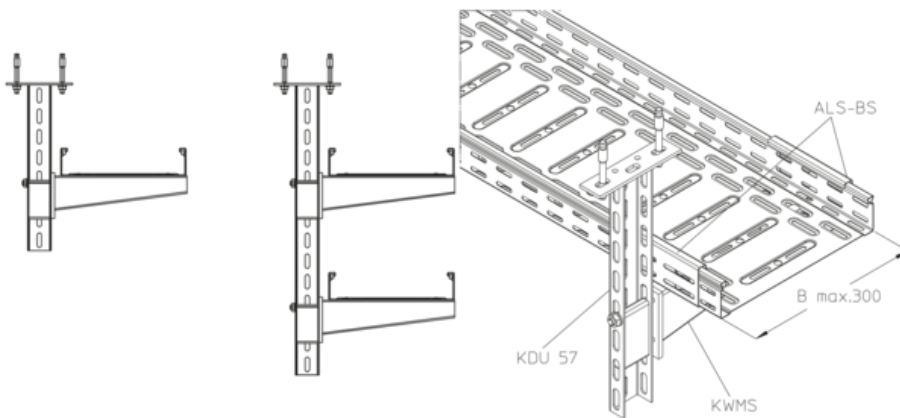
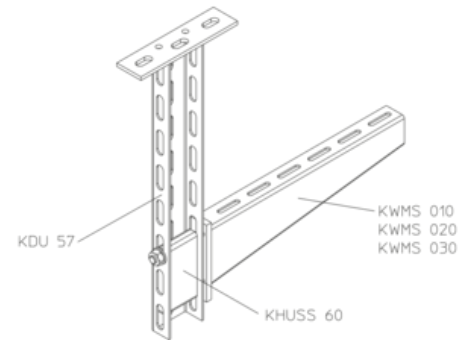
L: lengte
t: materiaaldikte
G: gewicht

DETAILS / TOEPASSINGEN





| B mm | L _k mm | P _{max} kN | F _b /P |
|---------|----------------------|------------------------|-------------------|
| 100 | 120 | 6,9 | 1,4 |
| 200 | 220 | 4,5 | 1,9 |
| 300 | 320 | 3,4 | 2,3 |



OPTIONELE TOEBEHOREN

SD, SAZ

