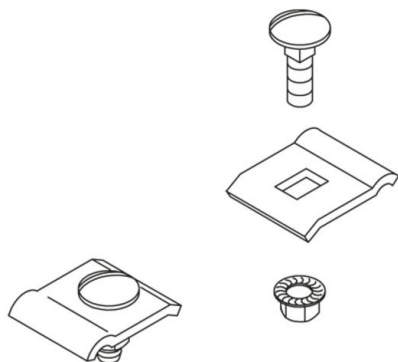


**KLU**  
bevestigingsset



**galvanized, according to ISO 19598 / ISO 2081**

Product	G
KLU	4,00 kg/100
inclusief:	
2x FRSV 6X16	Bolkopschroef met kort vierkant, DIN 603
2x SEMS 6	zeskantmoer met flens, DIN EN 1661

**Thermisch verzinkt volgens BS 729 (DIN EN ISO 1461)**

Product	G
KLU F	4,40 kg/100
inclusief:	
2x FRSV 6X16E	Bolkopschroef met kort vierkant, DIN 603
2x SEMS 6E	zeskantmoer met flens, DIN EN 1661

**Roestvrij staal, volgens ASTM 304 / BS 304 S 3**

Product	G
KLU E	4,60 kg/100
inclusief:	
2x FRSV 6X16E	Bolkopschroef met kort vierkant, DIN 603
2x SEMS 6E	zeskantmoer met flens, DIN EN 1661





Roestvrij staal volgens ASTM 31 Ti / AISI 316 L, BS 320S17 / BS 316S11

Product	G
KLU E4	4,40 kg/100
inclusief: 2x FKS 6X16E4 2x SEM 6E4	Cilinderschroeven met sleuf, DIN 84 zeskantmoer DIN 934

**G:** gewicht

