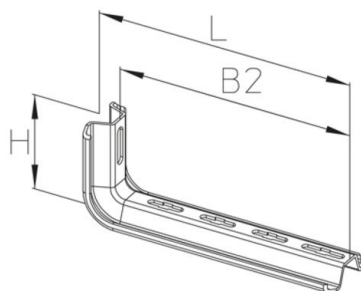


KSL

Console, licht



Console, lichte uitvoering, gemaakt van trapeziumvormig profiel 60x20 mm. Gecertificeerd volgens DIN EN 61537. Voor de bevestiging aan de KDSL-plafondconsole. steunafstand max. 1,2 m.

F_D/P : Factor ter berekening van ankerplugbelasting F_D met werkelijke consolelast P of som werkelijke consolelast. Belastingspecificaties gelden alleen voor montage als muurconsole. Gebruik artikel KSLW voor ankermontage.

Continu thermisch verzinkt (Sendzimir-techniek) (DIN EN 10346)

Product	H	B1	B2	L	P_{max}	G
KSL 010S	90 mm	100 mm	120 mm	140 mm	1,3 kN	0,38 kg
inclusief: 1x FRS 8X20 1x SEMS 8 slotbout, DIN 603 zeskantmoer met flens, DIN EN 1661						
KSL 015S	90 mm	150 mm	170 mm	190 mm	1,0 kN	0,47 kg
inclusief: 1x FRS 8X20 1x SEMS 8 slotbout, DIN 603 zeskantmoer met flens, DIN EN 1661						
KSL 020S	90 mm	200 mm	220 mm	240 mm	0,9 kN	0,55 kg
inclusief: 1x FRS 8X20 1x SEMS 8 slotbout, DIN 603 zeskantmoer met flens, DIN EN 1661						
KSL 025S	90 mm	250 mm	270 mm	290 mm	0,7 kN	0,63 kg
inclusief: 1x FRS 8X20 1x SEMS 8 slotbout, DIN 603 zeskantmoer met flens, DIN EN 1661						
KSL 030S	90 mm	300 mm	320 mm	340 mm	0,6 kN	0,71 kg
inclusief: 1x FRS 8X20 1x SEMS 8 slotbout, DIN 603 zeskantmoer met flens, DIN EN 1661						
KSL 040S	90 mm	400 mm	420 mm	440 mm	0,5 kN	0,88 kg
inclusief: 1x FRS 8X20 1x SEMS 8 slotbout, DIN 603 zeskantmoer met flens, DIN EN 1661						





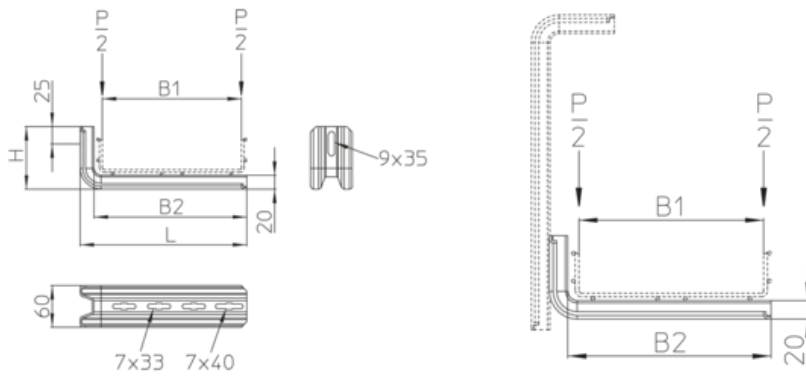
Thermisch verzinkt volgens BS 729 (DIN EN ISO 1461)

Product	H	B1	B2	L	P _{max}	G
KSL 010F	90 mm	100 mm	120 mm	140 mm	1,3 kN	0,40 kg
inclusief: 1x FRS 8X20E slotbout, DIN 603 1x SEMS 8E zeskantmoer met flens, DIN EN 1661						
KSL 015F	90 mm	150 mm	170 mm	190 mm	1,0 kN	0,49 kg
inclusief: 1x FRS 8X20E slotbout, DIN 603 1x SEMS 8E zeskantmoer met flens, DIN EN 1661						
KSL 020F	90 mm	200 mm	220 mm	240 mm	0,9 kN	0,58 kg
inclusief: 1x FRS 8X20E slotbout, DIN 603 1x SEMS 8E zeskantmoer met flens, DIN EN 1661						
KSL 025F	90 mm	250 mm	270 mm	290 mm	0,7 kN	0,67 kg
inclusief: 1x FRS 8X20E slotbout, DIN 603 1x SEMS 8E zeskantmoer met flens, DIN EN 1661						
KSL 030F	90 mm	300 mm	320 mm	340 mm	0,6 kN	0,75 kg
inclusief: 1x FRS 8X20E slotbout, DIN 603 1x SEMS 8E zeskantmoer met flens, DIN EN 1661						
KSL 040F	90 mm	400 mm	420 mm	440 mm	0,5 kN	0,94 kg
inclusief: 1x FRS 8X20E slotbout, DIN 603 1x SEMS 8E zeskantmoer met flens, DIN EN 1661						

H: hoogte
B1: breedte
B2: breedte
L: lengte
P_{max}: max. belasting
G: gewicht

DETAILS / TOEPASSINGEN





OPTIONELE TOEBEHOREN

KDSL, KLRL

