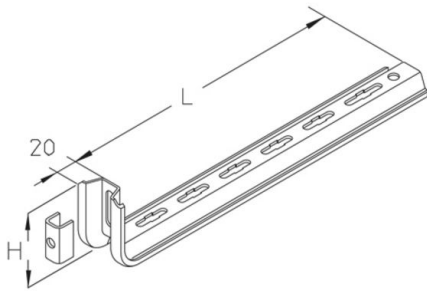


## KSLW-BS

wandconsole, lichte Functiebehoud, Standaard draagconstructie

Wandconsole, lichte uitvoering, gemaakt van trapeziumvormig profiel 60x20 mm. Voor bevestiging aan muren. steunafstand max. 1,2 m.



$F_D/P$ : Factor ter berekening van ankerplugbelasting  $F_D$  met werkelijke consolelast  $P$  of som werkelijke consolelast. Dit product mag alleen worden gebruikt in combinatie met de kabelgoot voor standaard ondersteuningsconstructie. De producten kunnen worden gebruikt voor brandbeveiliging. Zie voor technische parameters het algemeen testcertificaat van de bouwautoriteit (AbP).

### Continu thermisch verzinkt (Sendzimir-techniek) (DIN EN 10346)

| Product      | H     | L      | G       |
|--------------|-------|--------|---------|
| KSLW-BS 010S | 90 mm | 170 mm | 0,44 kg |
| inclusief:   |       |        |         |
| KSLW-BS 020S | 90 mm | 270 mm | 0,61 kg |
| inclusief:   |       |        |         |
| KSLW-BS 030S | 90 mm | 370 mm | 0,78 kg |
| inclusief:   |       |        |         |

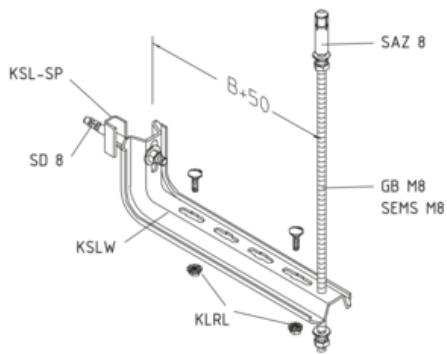
### Thermisch verzinkt volgens BS 729 (DIN EN ISO 1461)

| Product      | H     | L      | G       |
|--------------|-------|--------|---------|
| KSLW-BS 010F | 90 mm | 170 mm | 0,47 kg |
| inclusief:   |       |        |         |
| KSLW-BS 020F | 90 mm | 270 mm | 0,65 kg |
| inclusief:   |       |        |         |
| KSLW-BS 030F | 90 mm | 370 mm | 0,82 kg |
| inclusief:   |       |        |         |

**H:** hoogte  
**L:** lengte  
**G:** gewicht



## DETAILS / TOEPASSINGEN



## OPTIONELE TOEBEHOREN

SD, SAZ, KLRL, GB, VM

