

## KW-BS

wandconsole, standaard Functiebehoud, Standaard draagconstructie

Muurconsole, standaard uitvoering. Voor bevestiging aan muren. Met montageoptie voor adapter en extra draadstangophanging. steunafstand max. 1,2 m. Gecertificeerd volgens DIN 4102-12.

De producten kunnen worden gebruikt voor brandbeveiliging. Zie voor technische parameters het algemeen testcertificaat van de bouwautoriteit (AbP).

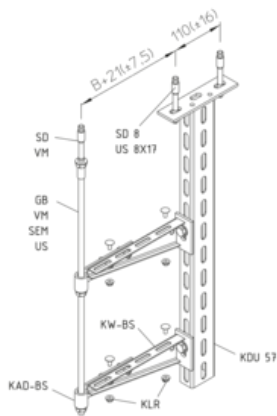
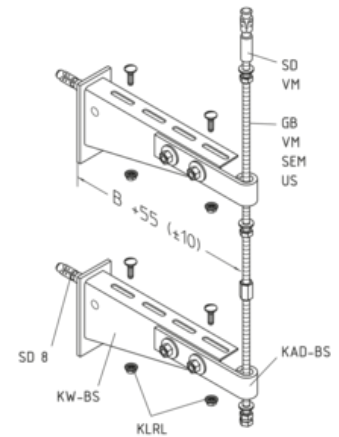
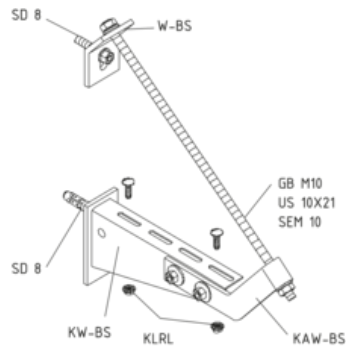
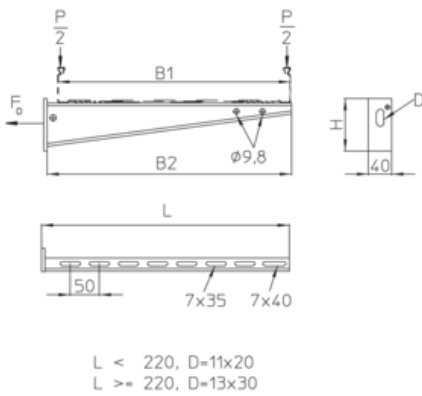
Thermisch verzinkt volgens BS 729 (DIN EN ISO 1461)

Product	H	B1	B2	L	G
KW-BS 010F	45 mm	100 mm	115 mm	124 mm	0,13 kg
KW-BS 020F	70 mm	200 mm	215 mm	225 mm	0,32 kg
KW-BS 030F	70 mm	300 mm	315 mm	326 mm	0,44 kg
KW-BS 040F	90 mm	400 mm	415 mm	426 mm	0,79 kg

**H:** hoogte  
**B1:** breedte  
**B2:** breedte  
**L:** lengte  
**G:** gewicht

## DETAILS / TOEPASSINGEN





## OPTIONELE TOEBEHOREN

KAD-BS, KAW-BS, W-BS, SD, SAZ, KLU, KLR, GB, VM

