

KWMS

wandconsole, middelzware uitvoering. Functiebehoud, systeemspecifiek

console, gelaste versie, middelzwaar. Gecertificeerd volgens DIN EN 61537. Voor montage aan muren of plafondbeugels.

F_D/P : Factor ter berekening van ankerplugbelasting F_D met werkelijke consolelast P of som werkelijke consolelast. De belastingsinformatie is alleen van toepassing als deze voldoende is verankerd aan de krachtabsorberende ondergrond of als deze correct is geïnstalleerd op hangende steunen. De producten kunnen worden gebruikt voor brandbeveiliging. Zie voor technische parameters het algemeen testcertificaat van de bouwautoriteit (AbP).

Thermisch verzinkt volgens BS 729 (DIN EN ISO 1461)

Product	H	B1	B2	L	P_{max}	F_D/P	G
KWMS 010F	110 mm	100 mm	115 mm	128 mm	3,8 kN	1,36	0,53 kg
KWMS 020F	110 mm	200 mm	215 mm	228 mm	3,8 kN	1,81	0,76 kg
KWMS 030F	110 mm	300 mm	315 mm	328 mm	3,8 kN	2,32	0,99 kg
KWMS 040F	110 mm	400 mm	415 mm	428 mm	3,8 kN	2,86	1,21 kg

H: hoogte

B1: breedte

B2: breedte

L: lengte

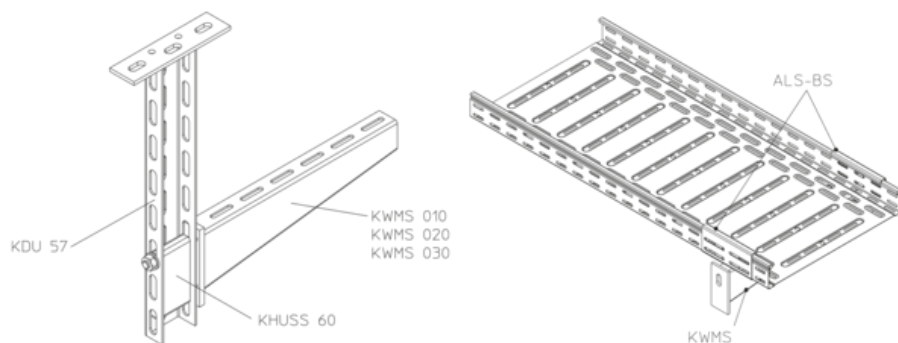
P_{max} : max. belasting

F_D/P : anker- / consolelast

G: gewicht

DETAILS / TOEPASSINGEN





OPTIONELE TOEBEHOREN

KLR, ALS-BS, SD, SAZ

