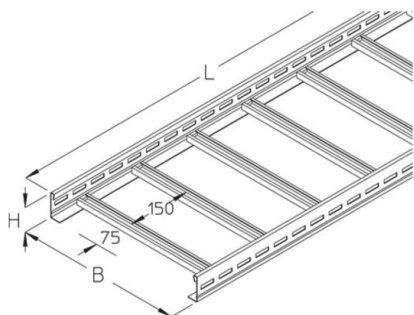


LGG-BS 60

Kabelladder, hoogte = 60 mm Functiebehoud, Standaard draagconstructie



Kabelladder met doorlopend geperforeerde zijliggers. Gelaste sport van profielrail 30x15 mm. Elektrische geleidbaarheid getest volgens DIN EN 61537.

De producten kunnen worden gebruikt voor brandbeveiliging. Kabelbelasting standaard draagconstructie max. 20 kg/m met 1,2 m steunafstand. Zie voor technische parameters het algemeen testcertificaat van de bouwautoriteit (AbP).



Continu thermisch verzinkt (Sendzimir-techniek) (DIN EN 10346)

Product	H	B	L	G
LGG-BS 60-20-3S	60 mm	200 mm	3000 mm	9,9 kg
LGG-BS 60-30-3S	60 mm	300 mm	3000 mm	11,4 kg
LGG-BS 60-40-3S	60 mm	400 mm	3000 mm	12,9 kg
LGG-BS 60-20-6S	60 mm	200 mm	6000 mm	19,8 kg
LGG-BS 60-30-6S	60 mm	300 mm	6000 mm	22,7 kg
LGG-BS 60-40-6S	60 mm	400 mm	6000 mm	25,7 kg

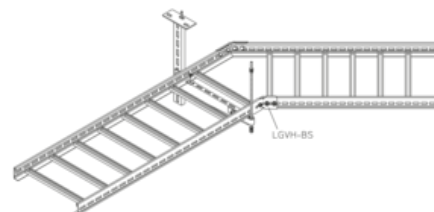
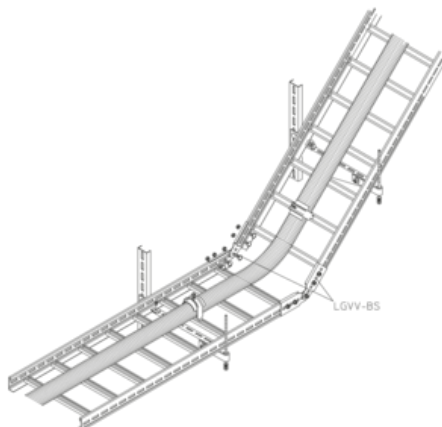
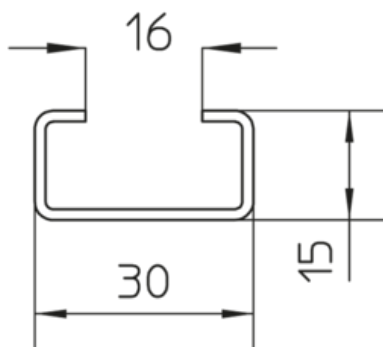
Thermisch verzinkt volgens BS 729 (DIN EN ISO 1461)

Product	H	B	L	G
LGG-BS 60-20-3F	60 mm	200 mm	3000 mm	10,7 kg
LGG-BS 60-30-3F	60 mm	300 mm	3000 mm	12,3 kg
LGG-BS 60-40-3F	60 mm	400 mm	3000 mm	13,9 kg
LGG-BS 60-20-6F	60 mm	200 mm	6000 mm	21,4 kg
LGG-BS 60-30-6F	60 mm	300 mm	6000 mm	25,5 kg
LGG-BS 60-40-6F	60 mm	400 mm	6000 mm	27,7 kg



H: hoogte
B: breedte
L: lengte
G: gewicht

DETAILS / TOEPASSINGEN



OPTIONELE TOEBEHOREN

LGIB-BS 60, LGV-BS 60, LGVH-BS 60, LGVV-BS 60, KLU



Niet betreden!

