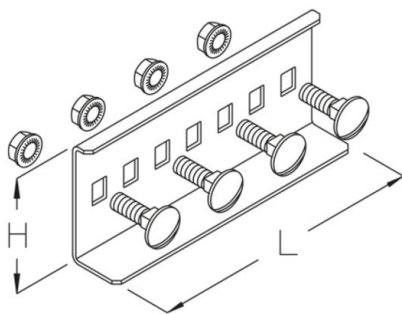


LGV-BS 60

kabelladder koppelplaat, hoogte=60 mm Functiebehoud, Standaard draagconstructie

Het product kan worden gebruikt voor brandbeveiliging. Zie Nationale technische testcertificaten (abPs) voor technische parameters.



Continu thermisch verzinkt (Senzimir-techniek) (DIN EN 10346)

Product	H	L	G
LGV-BS 60S	60 mm	150 mm	0,28 kg
inclusief:			
4x KLS 8X16		bevestigingsset	

Thermisch verzinkt volgens BS 729 (DIN EN ISO 1461)

Product	H	L	G
LGV-BS 60F	60 mm	150 mm	0,3 kg
inclusief:			
4x KLS 8X16E		bevestigingsset	

H: hoogte
L: lengte
G: gewicht

DETAILS / TOEPASSINGEN



