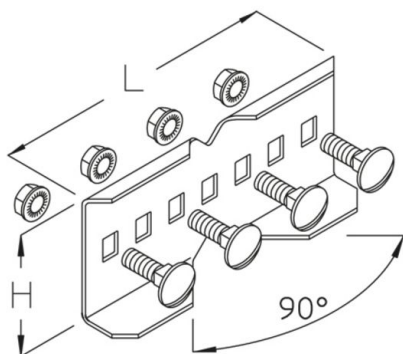


LGVH-BS 60

kabelladder verbinder, horizontaal, hoogte=60 mm Functiebehoud, Standaard draagconstructie

Het product kan worden gebruikt voor brandbeveiliging. Zie Nationale technische testcertificaten (abPs) voor technische parameters.



Continu thermisch verzinkt (Sendzimir-techniek) (DIN EN 10346)

Product	L	G
LGVH-BS 60S	150 mm	0,28 kg
inclusief:		
4x KLS 8X16	bevestigingsset	

Thermisch verzinkt volgens BS 729 (DIN EN ISO 1461)

Product	L	G
LGVH-BS 60F	150 mm	0,3 kg
inclusief:		
4x KLS 8X16E	bevestigingsset	

L: lengte
G: gewicht

DETAILS / TOEPASSINGEN



