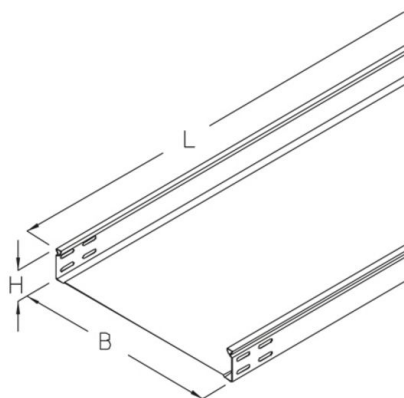


R 60

kabelgoot, ongeperforeerd, hoogte = 60 mm

kabelgoot niet geperforeerd, kopvormig geschikt voor aansluitende deksel, aarding volgens DIN EN 61537

Dit artikel is in roestvast staal met het materiaalnr. 1.4571/1.4404 (V4A) verkrijgbaar.



Continu thermisch verzinkt (Sendzimir-techniek) (DIN EN 10346)

Product	H	B	L	t	A	Q _{SK}	G
R 60-05S	60 mm	50 mm	3000 mm	0,75 mm	27 cm ²	0,04 kN/m	3,70 kg
R 60-10S	60 mm	100 mm	3000 mm	0,75 mm	57 cm ²	0,09 kN/m	4,60 kg
R 60-20S	60 mm	200 mm	3000 mm	0,75 mm	117 cm ²	0,18 kN/m	6,40 kg
R 60-30S	60 mm	300 mm	3000 mm	0,75 mm	177 cm ²	0,27 kN/m	8,10 kg
R 60-40S	60 mm	400 mm	3000 mm	0,88 mm	237 cm ²	0,36 kN/m	11,60 kg
R 60-50S	60 mm	500 mm	3000 mm	1,00 mm	297 cm ²	0,45 kN/m	15,50 kg
R 60-60S	60 mm	600 mm	3000 mm	1,00 mm	357 cm ²	0,54 kN/m	17,90 kg

Thermisch verzinkt volgens BS 729 (DIN EN ISO 1461)

Product	H	B	L	t	A	Q _{SK}	G
R 60-05F	60 mm	50 mm	3000 mm	0,75 mm	27 cm ²	0,04 kN/m	4,20 kg
R 60-10F	60 mm	100 mm	3000 mm	0,75 mm	57 cm ²	0,09 kN/m	5,20 kg
R 60-20F	60 mm	200 mm	3000 mm	0,75 mm	117 cm ²	0,18 kN/m	7,10 kg
R 60-30F	60 mm	300 mm	3000 mm	0,75 mm	177 cm ²	0,27 kN/m	9,10 kg
R 60-40F	60 mm	400 mm	3000 mm	0,88 mm	237 cm ²	0,36 kN/m	12,80 kg
R 60-50F	60 mm	500 mm	3000 mm	1,00 mm	297 cm ²	0,45 kN/m	16,90 kg
R 60-60F	60 mm	600 mm	3000 mm	1,00 mm	357 cm ²	0,54 kN/m	19,50 kg

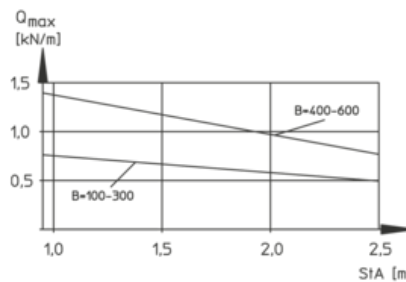
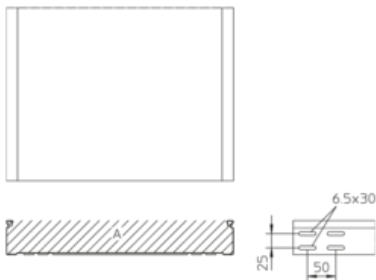


Roestvrij staal, volgens ASTM 304 / BS 304 S 3

Product	H	B	L	t	A	Q_{SK}	G
R 60-05E	60 mm	50 mm	3000 mm	0,80 mm	27 cm ²	0,04 kN/m	4,00 kg
R 60-10E	60 mm	100 mm	3000 mm	0,80 mm	57 cm ²	0,09 kN/m	4,90 kg
R 60-20E	60 mm	200 mm	3000 mm	0,80 mm	117 cm ²	0,18 kN/m	6,80 kg
R 60-30E	60 mm	300 mm	3000 mm	0,80 mm	177 cm ²	0,27 kN/m	8,70 kg
R 60-40E	60 mm	400 mm	3000 mm	0,80 mm	237 cm ²	0,36 kN/m	10,60 kg
R 60-50E	60 mm	500 mm	3000 mm	1,00 mm	297 cm ²	0,45 kN/m	15,60 kg
R 60-60E	60 mm	600 mm	3000 mm	1,00 mm	357 cm ²	0,54 kN/m	18,00 kg

H: hoogte
B: breedte
L: lengte
t: materiaaldikte
A: dwarsdoorsnede
 Q_{SK} : treklast besturingskabel
G: gewicht

DETAILS / TOEPASSINGEN



OPTIONELE TOEBEHOREN

RB 60, MA 60, RB45 60, RBV 60, RAE 60, RAA 60, RA 60, RK 60, RVB 60, RR 60, RAB 60, REB, RGV 60, RGVS 60, VB, RTR 60, KLR, RD, RDR





Niet betreden!



UL geclassificeerd

