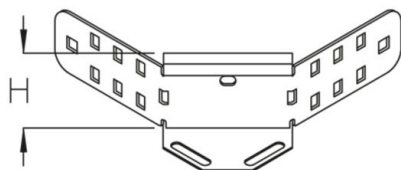


## RAE 85

Aanbouwhoek kabelgoot, hoogte = 85 mm



### Continu thermisch verzinkt (Senzimir-techniek) (DIN EN 10346)

Product	H	G
RAE 85S	85 mm	0,38 kg

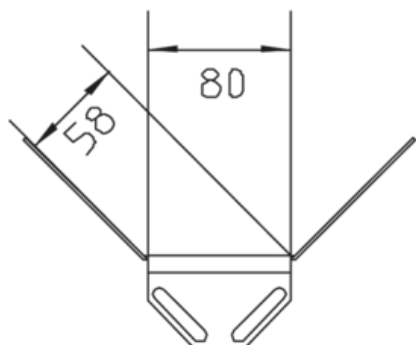
### Thermisch verzinkt volgens BS 729 (DIN EN ISO 1461)

Product	H	G
RAE 85F	85 mm	0,43 kg

**H:** hoogte  
**G:** gewicht

## DETAILS / TOEPASSINGEN





## OPTIONELE TOEBEHOREN

VB, RTRV 85

