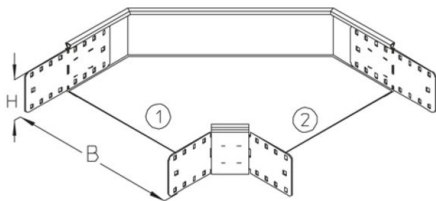


RB 85

kabelgoot bocht, Hoogte=85 mm

kabelgootbocht 90 graden, voor horizontale richtingverandering met geïntegreerde verbinder



Continu thermisch verzinkt (Senzimir-techniek) (DIN EN 10346)

Product	H	B	G
RB 85-10S	85 mm	100 mm	1,2 kg
inclusief: 4x KLR bevestigingsset			
RB 85-20S	85 mm	200 mm	1,5 kg
inclusief: 4x KLR bevestigingsset			
RB 85-30S	85 mm	300 mm	2 kg
inclusief: 4x KLR bevestigingsset			
RB 85-40S	85 mm	400 mm	2,6 kg
inclusief: 4x KLR bevestigingsset			
RB 85-50S	85 mm	500 mm	3,4 kg
inclusief: 4x KLR bevestigingsset			
RB 85-60S	85 mm	600 mm	4,4 kg
inclusief: 4x KLR bevestigingsset			

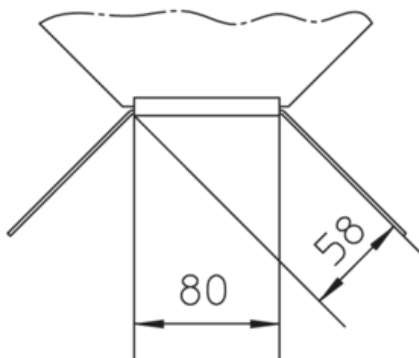
Thermisch verzinkt volgens BS 729 (DIN EN ISO 1461)



Product	H	B	G
RB 85-10F	85 mm	100 mm	1,2 kg
inclusief: 4x KLR E bevestigingsset			
RB 85-20F	85 mm	200 mm	1,6 kg
inclusief: 4x KLR E bevestigingsset			
RB 85-30F	85 mm	300 mm	2,1 kg
inclusief: 4x KLR E bevestigingsset			
RB 85-40F	85 mm	400 mm	2,8 kg
inclusief: 4x KLR E bevestigingsset			
RB 85-50F	85 mm	500 mm	3,6 kg
inclusief: 4x KLR E bevestigingsset			
RB 85-60F	85 mm	600 mm	4,7 kg
inclusief: 4x KLR E bevestigingsset			

H: hoogte
B: breedte
G: gewicht

DETAILS / TOEPASSINGEN





OPTIONELE TOEBEHOREN

VB, RBD, RBDR, RTRV 85



UL geclassificeerd

