

RGS 60

kabelgoot zwaar, geperforeerd, hoogte = 60 mm Functiebehoud, Standaard draagconstructie

zware geperforeerde kabelgoot Kopvorm geschikt voor vlak aansluitend inklikken van deksels met lengte- en dwarsversterking voor het tegenaan van vloerdoorbuiging Elektrische geleidbaarheid getest volgens DIN EN 61537.

Dit artikel is in roestvast staal met het materiaalnr. 1.4571/1.4404 (V4A) verkrijgbaar. Kabelbelasting als standaard draagconstructie max. 10 kg/m met 1,2 m steunafstand. Het product kan worden gebruikt voor brandbeveiliging. Zie Nationale technische testcertificaten (abPs) voor technische parameters.



Continu thermisch verzinkt (Sendzimir-techniek) (DIN EN 10346)

Product	H	B	L	t	A	Q _{SK}	G
RGS 60-10S	60 mm	100 mm	3000 mm	1,50 mm	57 cm ²	0,09 kN/m	8,30 kg
RGS 60-20S	60 mm	200 mm	3000 mm	1,50 mm	117 cm ²	0,18 kN/m	11,30 kg
RGS 60-30S	60 mm	300 mm	3000 mm	1,50 mm	177 cm ²	0,27 kN/m	14,60 kg

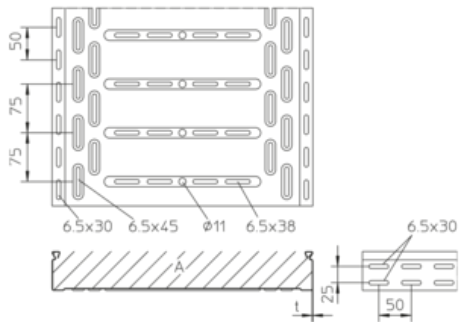
Thermisch verzinkt volgens BS 729 (DIN EN ISO 1461)

Product	H	B	L	t	A	Q _{SK}	G
RGS 60-10F	60 mm	100 mm	3000 mm	1,50 mm	57 cm ²	0,09 kN/m	8,90 kg
RGS 60-20F	60 mm	200 mm	3000 mm	1,50 mm	117 cm ²	0,18 kN/m	12,10 kg
RGS 60-30F	60 mm	300 mm	3000 mm	1,50 mm	177 cm ²	0,27 kN/m	15,60 kg

H: hoogte
B: breedte
L: lengte
t: materiaaldikte
A: dwarsdoorsnede
Q_{SK}: treklust besturingskabel
G: gewicht



DETAILS / TOEPASSINGEN



OPTIONELE TOEBEHOREN

RB-BS 60, RB-BS45 60, RAA-BS 60, RGV-BS 60, VB-BS



Niet betreden!

