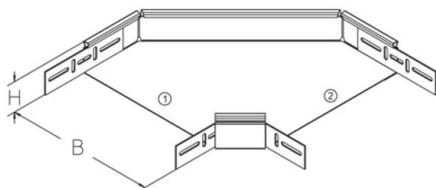


RIB 60

installatiegoot bocht, hoogte = 60 mm

kabelgootbocht 90 graden, voor horizontale richtingverandering met geïntegreerde verbinder



Continu thermisch verzinkt (Sendzimir-techniek) (DIN EN 10346)

| Product | H | B | G |
|--|-------|--------|---------|
| RIB 60-05S | 60 mm | 50 mm | 0,56 kg |
| inclusief: 4x FRSV 6X12 4x SEMS 6 | | | |
| Bolkopschroef met kort vierkant, DIN 603 zeskantmoer met flens, DIN EN 1661 | | | |
| RIB 60-10S | 60 mm | 100 mm | 0,73 kg |
| inclusief: 4x FRSV 6X12 4x SEMS 6 | | | |
| Bolkopschroef met kort vierkant, DIN 603 zeskantmoer met flens, DIN EN 1661 | | | |
| RIB 60-20S | 60 mm | 200 mm | 1,18 kg |
| inclusief: 4x FRSV 6X12 4x SEMS 6 | | | |
| Bolkopschroef met kort vierkant, DIN 603 zeskantmoer met flens, DIN EN 1661 | | | |
| RIB 60-30S | 60 mm | 300 mm | 1,86 kg |
| inclusief: 4x FRSV 6X12 4x SEMS 6 | | | |
| Bolkopschroef met kort vierkant, DIN 603 zeskantmoer met flens, DIN EN 1661 | | | |

Thermisch verzinkt volgens BS 729 (DIN EN ISO 1461)

| Product | H | B | G |
|------------|-------|-------|---------|
| RIB 60-05F | 60 mm | 50 mm | 0,56 kg |





| Product | H | B | G |
|---|-------|--|---------|
| inclusief: 4x FRSV 6X12E 4x SEMS 6E | | | |
| | | Bolkopschroef met kort vierkant, DIN 603 zeskantmoer met flens, DIN EN 1661 | |
| RIB 60-10F | 60 mm | 100 mm | 0,78 kg |
| inclusief: 4x FRSV 6X12E 4x SEMS 6E | | | |
| | | Bolkopschroef met kort vierkant, DIN 603 zeskantmoer met flens, DIN EN 1661 | |
| RIB 60-20F | 60 mm | 200 mm | 1,27 kg |
| inclusief: 4x FRSV 6X12E 4x SEMS 6E | | | |
| | | Bolkopschroef met kort vierkant, DIN 603 zeskantmoer met flens, DIN EN 1661 | |
| RIB 60-30F | 60 mm | 300 mm | 2,00 kg |
| inclusief: 4x FRSV 6X12E 4x SEMS 6E | | | |
| | | Bolkopschroef met kort vierkant, DIN 603 zeskantmoer met flens, DIN EN 1661 | |

Roestvrij staal, volgens ASTM 304 / BS 304 S 3

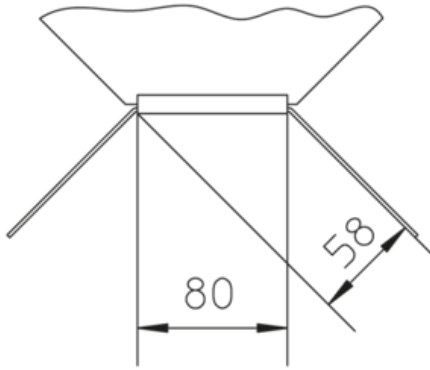
| Product | H | B | G |
|---|-------|--|---------|
| RIB 60-05E | 60 mm | 50 mm | 0,45 kg |
| inclusief: 4x FRSV 6X12E 4x SEMS 6E | | | |
| | | Bolkopschroef met kort vierkant, DIN 603 zeskantmoer met flens, DIN EN 1661 | |
| RIB 60-10E | 60 mm | 100 mm | 0,86 kg |
| inclusief: 4x FRSV 6X12E 4x SEMS 6E | | | |
| | | Bolkopschroef met kort vierkant, DIN 603 zeskantmoer met flens, DIN EN 1661 | |
| RIB 60-20E | 60 mm | 200 mm | 1,31 kg |
| inclusief: 4x FRSV 6X12E 4x SEMS 6E | | | |
| | | Bolkopschroef met kort vierkant, DIN 603 zeskantmoer met flens, DIN EN 1661 | |
| RIB 60-30E | 60 mm | 300 mm | 1,98 kg |
| inclusief: 4x FRSV 6X12E 4x SEMS 6E | | | |
| | | Bolkopschroef met kort vierkant, DIN 603 zeskantmoer met flens, DIN EN 1661 | |

H: hoogte



B: breedte
G: gewicht

DETAILS / TOEPASSINGEN



OPTIONELE TOEBEHOREN

RBD, RIBDS, VB, RTRV 60

