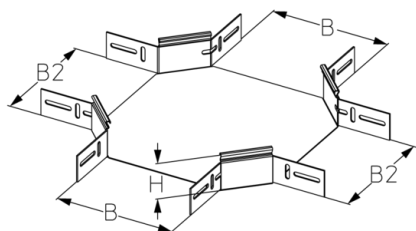


## RIK 60

Installatiegoot kruisstuk, hoogte = 60 mm

kabelgootbocht 90°, voor horizontale richtingverandering met geïntegreerde verbinder



**Continu thermisch verzinkt (Sendzimir-techniek) (DIN EN 10346)**

Product	H	B1	B2	G
RIK 60-05S	60 mm	50 mm	50 mm	1,17 kg
inclusief: 8x FRSV 6X12 8x SEMS 6 Bolkopschroef met kort vierkant, DIN 603 zeskantmoer met flens, DIN EN 1661				
RIK 60-10S	60 mm	100 mm	100 mm	1,36 kg
inclusief: 8x FRSV 6X12 8x SEMS 6 Bolkopschroef met kort vierkant, DIN 603 zeskantmoer met flens, DIN EN 1661				
RIK 60-20S	60 mm	200 mm	200 mm	1,88 kg
inclusief: 8x FRSV 6X12 8x SEMS 6 Bolkopschroef met kort vierkant, DIN 603 zeskantmoer met flens, DIN EN 1661				
RIK 60-30S	60 mm	300 mm	300 mm	2,59 kg
inclusief: 8x FRSV 6X12 8x SEMS 6 Bolkopschroef met kort vierkant, DIN 603 zeskantmoer met flens, DIN EN 1661				
RIK 60-10-05S	60 mm	100 mm	50 mm	1,25 kg
inclusief: 8x FRSV 6X12 8x SEMS 6 Bolkopschroef met kort vierkant, DIN 603 zeskantmoer met flens, DIN EN 1661				
RIK 60-20-10S	60 mm	200 mm	100 mm	1,57 kg
inclusief: 8x FRSV 6X12 8x SEMS 6 Bolkopschroef met kort vierkant, DIN 603 zeskantmoer met flens, DIN EN 1661				
RIK 60-30-20S	60 mm	300 mm	200 mm	2,19 kg





Product	H	B1	B2	G
inclusief: 8x FRSV 6X12 8x SEMS 6				
		Bolkopschroef met kort vierkant, DIN 603 zeskantmoer met flens, DIN EN 1661		

## Thermisch verzinkt volgens BS 729 (DIN EN ISO 1461)

Product	H	B1	B2	G
RIK 60-05F	60 mm	50 mm	50 mm	1,26 kg
inclusief: 8x FRSV 6X12E 8x SEMS 6E		Bolkopschroef met kort vierkant, DIN 603 zeskantmoer met flens, DIN EN 1661		
RIK 60-10F	60 mm	100 mm	100 mm	1,46 kg
inclusief: 8x FRSV 6X12E 8x SEMS 6E		Bolkopschroef met kort vierkant, DIN 603 zeskantmoer met flens, DIN EN 1661		
RIK 60-20F	60 mm	200 mm	200 mm	2,01 kg
inclusief: 8x FRSV 6X12E 8x SEMS 6E		Bolkopschroef met kort vierkant, DIN 603 zeskantmoer met flens, DIN EN 1661		
RIK 60-30F	60 mm	300 mm	300 mm	2,78 kg
inclusief: 8x FRSV 6X12E 8x SEMS 6E		Bolkopschroef met kort vierkant, DIN 603 zeskantmoer met flens, DIN EN 1661		
RIK 60-10-05F	60 mm	100 mm	50 mm	1,35 kg
inclusief: 8x FRSV 6X12E 8x SEMS 6E		Bolkopschroef met kort vierkant, DIN 603 zeskantmoer met flens, DIN EN 1661		
RIK 60-20-10F	60 mm	200 mm	100 mm	1,68 kg
inclusief: 8x FRSV 6X12E 8x SEMS 6E		Bolkopschroef met kort vierkant, DIN 603 zeskantmoer met flens, DIN EN 1661		
RIK 60-30-20F	60 mm	300 mm	200 mm	2,34 kg
inclusief: 8x FRSV 6X12E 8x SEMS 6E		Bolkopschroef met kort vierkant, DIN 603 zeskantmoer met flens, DIN EN 1661		



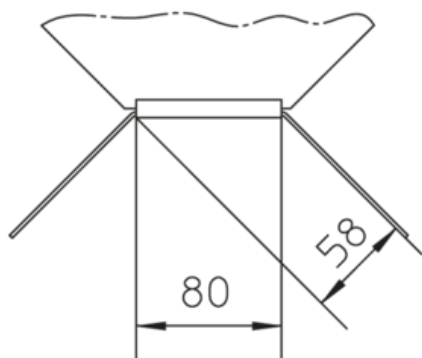
## Roestvrij staal, volgens ASTM 304 / BS 304 S 3

Product	H	B1	B2	G
RIK 60-05E	60 mm	50 mm	50 mm	1,02 kg
inclusief: 8x FRSV 6X12E                      Bolkopschroef met kort vierkant, DIN 603 8x SEMS 6E                              zeskantmoer met flens, DIN EN 1661				
RIK 60-10E	60 mm	100 mm	100 mm	1,21 kg
inclusief: 8x FRSV 6X12E                      Bolkopschroef met kort vierkant, DIN 603 8x SEMS 6E                              zeskantmoer met flens, DIN EN 1661				
RIK 60-20E	60 mm	200 mm	200 mm	1,73 kg
inclusief: 8x FRSV 6X12E                      Bolkopschroef met kort vierkant, DIN 603 8x SEMS 6E                              zeskantmoer met flens, DIN EN 1661				
RIK 60-30E	60 mm	300 mm	300 mm	2,45 kg
inclusief: 8x FRSV 6X12E                      Bolkopschroef met kort vierkant, DIN 603 8x SEMS 6E                              zeskantmoer met flens, DIN EN 1661				
RIK 60-10-05E	60 mm	100 mm	50 mm	1,10 kg
inclusief: 8x FRSV 6X12E                      Bolkopschroef met kort vierkant, DIN 603 8x SEMS 6E                              zeskantmoer met flens, DIN EN 1661				
RIK 60-20-10E	60 mm	200 mm	100 mm	1,42 kg
inclusief: 8x FRSV 6X12E                      Bolkopschroef met kort vierkant, DIN 603 8x SEMS 6E                              zeskantmoer met flens, DIN EN 1661				
RIK 60-30-20E	60 mm	300 mm	200 mm	2,04 kg
inclusief: 8x FRSV 6X12E                      Bolkopschroef met kort vierkant, DIN 603 8x SEMS 6E                              zeskantmoer met flens, DIN EN 1661				

**H:** hoogte  
**B1:** breedte  
**B2:** breedte  
**G:** gewicht

## DETAILS / TOEPASSINGEN





## OPTIONELE TOEBEHOREN

RKD, RKDR, VB, RTRV 60

