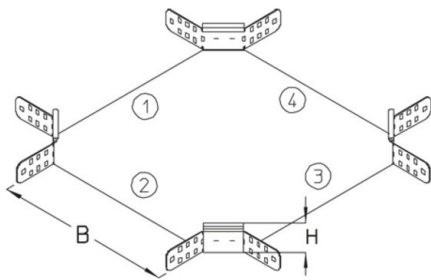


## RK 35

kabelgoot kruisstuk Hoogte=35 mm

kabelgootbocht 90°, voor horizontale richtingverandering met geïntegreerde verbinder



### Continu thermisch verzinkt (Senzimir-techniek) (DIN EN 10346)

Product	H	B	G
RK 35-10S	35 mm	100 mm	0,6 kg
inclusief: 4x KLR bevestigingsset			
RK 35-20S	35 mm	200 mm	0,9 kg
inclusief: 4x KLR bevestigingsset			
RK 35-30S	35 mm	300 mm	1,7 kg
inclusief: 4x KLR bevestigingsset			

### Thermisch verzinkt volgens BS 729 (DIN EN ISO 1461)

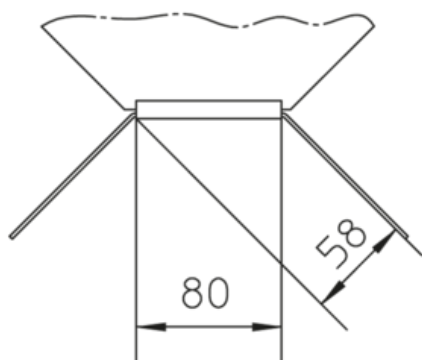
Product	H	B	G
RK 35-10F	35 mm	100 mm	0,7 kg
inclusief: 4x KLR E bevestigingsset			
RK 35-20F	35 mm	200 mm	1 kg
inclusief: 4x KLR E bevestigingsset			
RK 35-30F	35 mm	300 mm	1,8 kg



Product	H	B	G
inclusief: 4x KLR E		bevestigingsset	

**H:** hoogte  
**B:** breedte  
**G:** gewicht

## DETAILS / TOEPASSINGEN



## OPTIONELE TOEBEHOREN

VB, RKD, RKDR, RTRV 35



UL geclassificeerd

