

RS 110

kabelgoot zwaar, ongeperforeerd, hoogte = 110 mm

zware niet geperforeerde kabelgoot, kopvormig geschikt voor sluitend passend deksel, aarding volgens DIN EN 61537



Continu thermisch verzinkt (Sendzimir-techniek) (DIN EN 10346)

Product	H	B	L	t	A	Q _{SK}	G
RS 110-10S	110 mm	100 mm	3000 mm	1,50 mm	107 cm ²	0,16 kN/m	12,60 kg
RS 110-20S	110 mm	200 mm	3000 mm	1,50 mm	217 cm ²	0,33 kN/m	16,00 kg
RS 110-30S	110 mm	300 mm	3000 mm	1,50 mm	327 cm ²	0,49 kN/m	19,60 kg
RS 110-40S	110 mm	400 mm	3000 mm	1,50 mm	437 cm ²	0,66 kN/m	23,10 kg
RS 110-50S	110 mm	500 mm	3000 mm	1,50 mm	547 cm ²	0,82 kN/m	26,60 kg
RS 110-60S	110 mm	600 mm	3000 mm	1,50 mm	657 cm ²	0,99 kN/m	30,20 kg

Thermisch verzinkt volgens BS 729 (DIN EN ISO 1461)

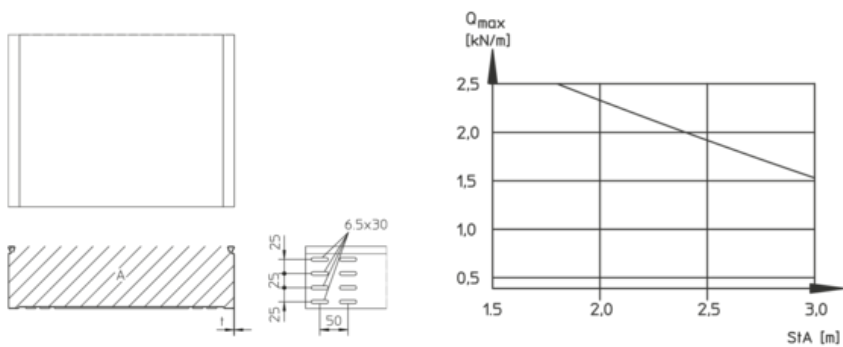
Product	H	B	L	t	A	Q _{SK}	G
RS 110-10F	110 mm	100 mm	3000 mm	1,50 mm	107 cm ²	0,16 kN/m	13,30 kg
RS 110-20F	110 mm	200 mm	3000 mm	1,50 mm	217 cm ²	0,33 kN/m	17,00 kg
RS 110-30F	110 mm	300 mm	3000 mm	1,50 mm	327 cm ²	0,49 kN/m	20,80 kg
RS 110-40F	110 mm	400 mm	3000 mm	1,50 mm	437 cm ²	0,66 kN/m	24,50 kg
RS 110-50F	110 mm	500 mm	3000 mm	1,50 mm	547 cm ²	0,82 kN/m	28,20 kg
RS 110-60F	110 mm	600 mm	3000 mm	1,50 mm	657 cm ²	0,99 kN/m	32,00 kg

H: hoogte
B: breedte
L: lengte



t: materiaaldikte
A: dwarsdoorsnede
Q_{SK}: treklast besturingskabel
G: gewicht

DETAILS / TOEPASSINGEN



OPTIONELE TOEBEHOREN

RB 110, RB45 110, RAE 110, RAA 110, RA 110, RK 110, RVB 110, RR 110, RAB 110, REB, RGV 110, VB, RTR 110, KLR, RD, RDR, RDS, RDSR



Niet betreden!

