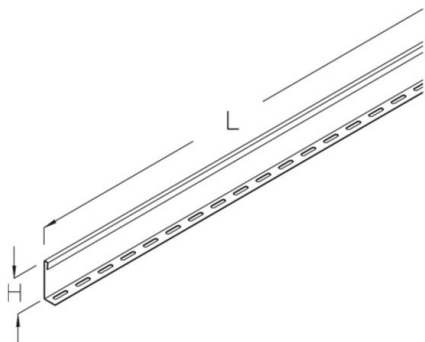


RTR 35

kabelgoot scheidingsschot Hoogte=33 mm

Kabelgoot scheidingsschot incl. bevestigingsschroeven



Roestvrij staal volgens ASTM 31 Ti / AISI 316 L, BS 320S17 / BS 316S11

Product	H	L	G
RTRV 35E4	33 mm	1000 mm	0,435 kg
inclusief:			
3x FRSV 6X12E4		Bolkopschroef met kort vierkant, DIN 603	
3x SEM 6E4		zeskantmoer DIN 934	
3x US 6X12E4		sluitring DIN EN ISO 7089	

Continu thermisch verzinkt (Sendzimir-techniek) (DIN EN 10346)

Product	H	L	G
RTR 35S	33 mm	3000 mm	1,5 kg
inclusief:			
3x KLR		bevestigingsset	

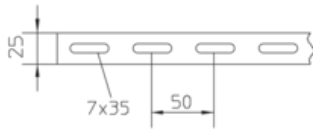
Thermisch verzinkt volgens BS 729 (DIN EN ISO 1461)

Product	H	L	G
RTR 35F	33 mm	3000 mm	1,6 kg
inclusief:			
3x KLR E		bevestigingsset	



H: hoogte
L: lengte
G: gewicht

DETAILS / TOEPASSINGEN



OPTIONELE TOEBEHOREN

KLF

