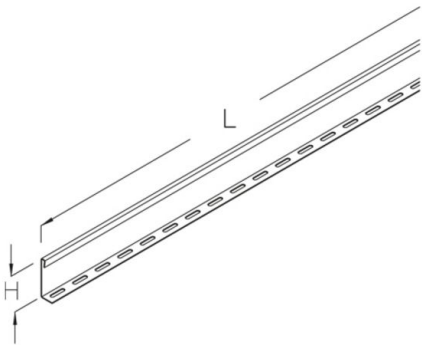


RTR 60

kabelgoot scheidingsschot Hoogte=50 mm

Kabelgoot scheidingsschot incl. bevestigingsschroeven



Continu thermisch verzinkt (Senzimir-techniek) (DIN EN 10346)

Product	H	L	G
RTR 60S	50 mm	3000 mm	2,1 kg
inclusief: 3x KLR bevestigingsset			

Thermisch verzinkt volgens BS 729 (DIN EN ISO 1461)

Product	H	L	G
RTR 60F	50 mm	3000 mm	2,2 kg
inclusief: 3x KLR E bevestigingsset			

Roestvrij staal, volgens ASTM 304 / BS 304 S 3

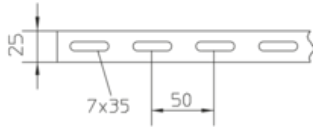
Product	H	L	G
RTR 60E	50 mm	3000 mm	2,1 kg
inclusief: 3x KLR E bevestigingsset			

H: hoogte



L: lengte
G: gewicht

DETAILS / TOEPASSINGEN



OPTIONELE TOEBEHOREN

KLF

